

DE **Betriebsanleitung** / EN **Operating instructions**
FR **Mode d'emploi** / ES **Instructivo de servicio**
ZH 使用说明



ABIROB® A

DE **Schweißbrenner-System**
EN **Welding torch system**
FR **Système de torche de soudage**
ES **Antorcha de soldadura**
ZH 焊枪系统



DE Original Betriebsanleitung

© Der Hersteller behält sich das Recht vor, jederzeit und ohne vorherige Mitteilung Änderungen an dieser Betriebsanleitung durchzuführen, die durch Druckfehler, eventuelle Ungenauigkeiten der enthaltenen Informationen oder Verbesserung dieses Produktes erforderlich werden. Diese Änderungen werden jedoch in neuen Ausgaben berücksichtigt.

Alle in der Betriebsanleitung genannten Handelsmarken und Schutzmarken sind Eigentum der jeweiligen Besitzer/Hersteller.

Die Kontaktdaten der **ABICOR BINZEL** Ländervertretungen und Partner weltweit entnehmen Sie bitte unserer Homepage www.binzel-abicor.com.

1	Identifikation	DE-3	6.3	Anschluss maschinenseitig montieren	DE-13
1.1	Kennzeichnung	DE-3	6.4	Steuerleitung anschließen	DE-13
2	Sicherheit	DE-3	6.5	Schutzgasmenge einstellen	DE-14
2.1	Bestimmungsgemäße Verwendung	DE-3	6.6	Draht einführen	DE-14
2.2	Pflichten des Betreibers	DE-3			
2.3	Persönliche Schutzausrüstung (PSA)	DE-4	7	Betrieb	DE-14
2.4	Klassifizierung der Warnhinweise	DE-4	7.1	Schweißprozess	DE-15
2.5	Angaben für den Notfall	DE-4			
3	Produktbeschreibung	DE-5	8	Außerbetriebnahme	DE-15
3.1	Technische Daten	DE-5	9	Wartung und Reinigung	DE-16
3.2	Abkürzungen	DE-7	9.1	Drahtführung reinigen	DE-17
3.3	Typenschild	DE-7	9.2	Führungsspirale kürzen	DE-17
3.4	Verwendete Zeichen und Symbole	DE-8	9.3	Brennerhals reinigen	DE-18
4	Lieferumfang	DE-8	10	Störungen und deren Behebung	DE-18
4.1	Transport	DE-9			
4.2	Lagerung	DE-9	11	Demontage	DE-20
5	Funktionsbeschreibung	DE-9	12	Entsorgung	DE-21
5.1	Brennerhals	DE-10	12.1	Werkstoffe	DE-21
5.2	Anschlussmodul	DE-10	12.2	Betriebsmittel	DE-21
5.3	Halter	DE-10	12.3	Verpackungen	DE-21
5.4	Schlauchpaket	DE-10			
6	Inbetriebnahme	DE-10			
6.1	Brennerhals ABIROB® ausrüsten	DE-11			
6.2	Schlauchpaket ausrüsten	DE-12			

1 Identifikation

Das Schweißbrenner-System **ABIROB® A** wird in der Industrie und im Gewerbe zum Schutzgasschweißen mit inerten Gasen (MIG) oder aktiven Gasen (MAG) eingesetzt. Die Ausführung ist luftgekühlt und in allen Schweißpositionen einsetzbar. Diese Betriebsanleitung beschreibt nur das Schweißbrenner-System **ABIROB® A**. Das Schweißbrenner-System darf nur mit Original **ABICOR BINZEL** Ersatzteilen betrieben werden.

1.1 Kennzeichnung

Das Produkt erfüllt die geltenden Anforderungen des jeweiligen Marktes für das Inverkehrbringen. Sofern es einer entsprechenden Kennzeichnung bedarf, ist diese am Produkt angebracht.

2 Sicherheit

Beachten Sie das beiliegende Dokument "Safety Instructions".

2.1 Bestimmungsgemäße Verwendung

- Das in dieser Anleitung beschriebene Gerät darf ausschließlich zu dem in der Anleitung beschriebenen Zweck in der beschriebenen Art und Weise verwendet werden. Beachten Sie dabei die Betriebs-, Wartungs- und Instandhaltungsbedingungen.
- Jede andere Verwendung gilt als nicht bestimmungsgemäß.
- Eigenmächtige Umbauten oder Veränderungen zur Leistungssteigerung sind nicht zulässig.

2.2 Pflichten des Betreibers

- Lassen Sie nur Personen am Gerät arbeiten,
 - die mit den grundlegenden Vorschriften über Arbeitssicherheit und Unfallverhütung vertraut sind;
 - in der Handhabung des Geräts eingewiesen wurden;
 - diese Bedienungsanleitung gelesen und verstanden haben;
 - das Kapitel „Sicherheitshinweise“ gelesen und verstanden haben;
 - entsprechend ausgebildet wurden;
 - aufgrund ihrer fachlichen Ausbildung, Kenntnisse und Erfahrungen mögliche Gefahren erkennen können.
- Halten Sie andere Personen vom Arbeitsbereich fern.
- Beachten Sie die Arbeitssicherheitsvorschriften des jeweiligen Landes.
- Beachten Sie die Vorschriften zur Arbeitssicherheit und zur Unfallverhütung.

2.3 Persönliche Schutzausrüstung (PSA)

Um Gefahren für den Nutzer zu vermeiden wird in dieser Anleitung das Tragen von persönlicher Schutzausrüstung (PSA) empfohlen.

- Sie besteht aus Schutzanzug, Schutzbrille, Atemschutzmaske Klasse P3, Schutzhandschuhen und Sicherheitsschuhen.

2.4 Klassifizierung der Warnhinweise

Die in der Betriebsanleitung verwendeten Warnhinweise sind in vier verschiedene Ebenen unterteilt und werden vor potenziell gefährlichen Arbeitsschritten angegeben. Geordnet nach abnehmender Wichtigkeit bedeuten sie Folgendes:

GEFAHR

Bezeichnet eine unmittelbar drohende Gefahr. Wenn sie nicht gemieden wird, sind Tod oder schwerste Verletzungen die Folge.

WARNUNG

Bezeichnet eine möglicherweise gefährliche Situation. Wenn sie nicht gemieden wird, können schwere Verletzungen die Folge sein.

VORSICHT

Bezeichnet eine möglicherweise schädliche Situation. Wenn sie nicht gemieden wird, können leichte oder geringfügige Verletzungen die Folge sein.

HINWEIS

Bezeichnet die Gefahr, dass Arbeitsergebnisse beeinträchtigt werden oder Sachschäden an der Ausrüstung die Folge sein können.


2.5 Angaben für den Notfall

Unterbrechen Sie im Notfall sofort folgende Versorgungen:

- Elektrische Energieversorgung
- Druckluftzufuhr
- Gaszufuhr

Weitere Maßnahmen entnehmen Sie der Betriebsanleitung der Stromquelle oder der Dokumentation weiterer Peripheriegeräte.

3 Produktbeschreibung

 WARNUNG
<p>Gefahren durch nicht bestimmungsgemäße Verwendung</p> <p>Bei nicht bestimmungsgemäßer Verwendung können vom Gerät Gefahren für Personen, Tiere und Sachwerte ausgehen.</p> <ul style="list-style-type: none"> • Verwenden Sie das Gerät ausschließlich bestimmungsgemäß. • Bauen Sie das Gerät nicht eigenmächtig zur Leistungssteigerung um und verändern Sie es nicht. • Jegliche Arbeiten am Gerät bzw. System sind ausschließlich befähigten Personen vorbehalten.

3.1 Technische Daten

Temperatur der Umgebungsluft	- 10 °C bis + 40 °C
Relative Luftfeuchtigkeit	bis 90 % bei 20 °C

Tab. 1 Umgebungsbedingungen im Betrieb

Lagerung im geschlossenen Raum, Temperatur der Umgebungsluft	- 10 °C bis + 40 °C
Transport, Temperatur der Umgebungsluft	- 25 °C bis + 55 °C
Relative Luftfeuchtigkeit	bis 90 % bei 20 °C

Tab. 2 Umgebungsbedingungen Transport und Lagerung

Spannungsart	DC
Polung der Elektroden	in der Regel positiv
Drahtarten	handelsübliche Runddrähte
Führungsart	maschinengeführt
Spannungsbemessung	141 V Scheitelwert
Schutzart der maschinenseitigen Anschlüsse (EN 60 529)	IP3X
Schutzgas (EN ISO 14175)	CO ₂ und Mischgas M21

Tab. 3 Allgemeine Brennerdaten nach EN 60 974-7

Typ	Kühlart	Belastung ¹		ED	Draht-ø	Gasdurchfluss
		CO ₂	M21			
ABIROB®		(A)	(A)	(%)	(mm)	(l/min)
A300	luft	300	250	100	0,8 - 1,4	10 - 20
A360	luft	360	290	100	0,8 - 1,4	10 - 20
A500	luft	500	400	100	0,8 - 1,6	10 - 30

Tab. 4 Produktspezifische Brennerdaten nach EN 60974-7
¹ Die Belastungsdaten reduzieren sich bei Impulslichtbogen bis zu 35%

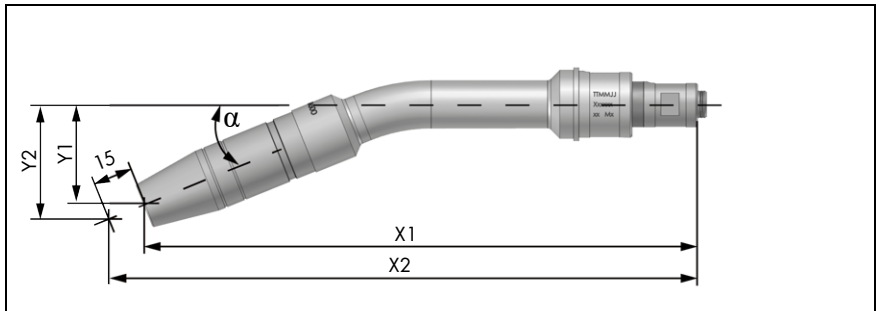


Abb. 1 Maße Brennerhals

ABIROB®	α	X1	X2	Y1	Y2
A 300	45°	290,2 mm	300,8 mm	49,2 mm	59,8 mm
A 360	0°	249,2 mm	264,2 mm	/	/
A 360	22°	241,0 mm	254,9 mm	44,2 mm	49,8 mm
A 360	35°	227,7 mm	240,0 mm	73,3 mm	81,9 mm
A 360	45°	212,9 mm	223,5 mm	95,9 mm	106,5 mm
A 500	0°	249,2 mm	264,2 mm	/	/
A 500	22°	241,0 mm	254,9 mm	44,2 mm	49,8 mm
A 500	35°	227,7 mm	240,0 mm	73,3 mm	81,9 mm
A 500	45°	212,9 mm	223,5 mm	95,9 mm	106,5 mm

Tab. 5 Längen **ABIROB® A** Brennerhals

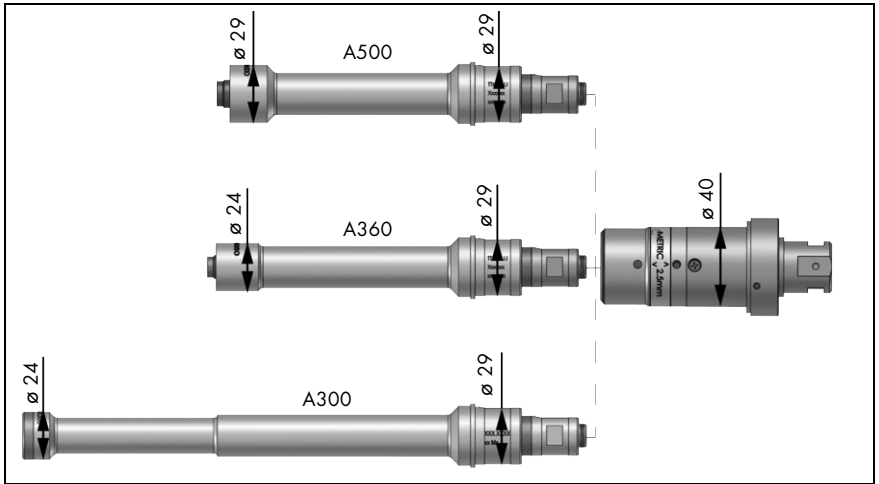


Abb. 2 Durchmesser Brennerhals

3.2 Abkürzungen

DC	Gleichstrom
ED	Einschaltdauer
MIG	Metall-Inertgas
MAG	Metall-Aktivgas
Spannungsbemessung	Isolationswiderstands-, Spannungsfestigkeits- und Schutzartklassifizierung
TCP	Tool Center Point (Werkzeugmittelpunkt)

Tab. 6 Abkürzungen

3.3 Typenschild

Das Schweißbrenner-System **ABIROB® A** ist mit einem Aufkleber am maschinenseitigen Anschlussgehäuse gekennzeichnet.

Cable assembly:	XXX
Id-Nr./ID-no.:	XXX.XXXX
Länge/length:	L=XXm
Auftragsnr./Orderno.:	XXXXXX
Code:	XXXX

Beachten Sie für alle Rückfragen folgende Angaben:

- Angabe der Werksbescheinigung, Produktionsstempel auf dem Brennerhals, z. B. **ABIROB® A 360 22°**, Angaben von Aufkleber.

3.4 Verwendete Zeichen und Symbole

In der Betriebsanleitung werden folgende Zeichen und Symbole verwendet:

Symbol	Beschreibung
•	Aufzählungssymbol für Handlungsanweisungen und Aufzählungen
⇒	Querverweissymbol verweist auf detaillierte, ergänzende oder weiterführende Informationen
1	Handlungsschritt/e im Text, die der Reihenfolge nach durchzuführen sind

4 Lieferumfang

• Brennerseitiger Knickschutz mit integriertem Schaltergehäuse	• Maschinenseitiger Knickschutz mit Zentralstecker
• Betriebsanleitung	
Mit dem ROBO Schlauchpaket ist das Schweißbrenner-System ABIROB® A nicht funktionsfähig. Zur Erstbestückung benötigen Sie noch Bauteile, die von der jeweiligen Schweißaufgabe abhängig sind. Dies sind Folgende:	
• Brennerhals (in bevorzugter Größe und Geometrie)	• Halter (zur Befestigung am Roboter erforderlich)
• Ausrüst- und Verschleißteile (separat bestellen)	

Tab. 7 Lieferumfang

Die Schlauchpakete für das Schweißbrenner-System **ABIROB® A** sind in Standardlängen 1 - 3,5 m bzw. in kundenspezifischen Längen lieferbar. Für ein vollständiges System benötigen Sie eine Einstellvorrichtung. Diese muss entsprechend der Konfiguration separat bestellt werden.

Ausrüst- und Verschleißteile separat bestellen.

Bestelldaten und Identnummern der Ausrüst- und Verschleißteile, entnehmen Sie den aktuellen Bestellunterlagen. Kontakt für Beratung und Bestellung finden Sie im Internet unter www.binzel-abicor.com.

4.1 Transport

Der Lieferumfang wird vor dem Versand sorgfältig geprüft und verpackt, jedoch sind Beschädigungen während des Transportes nicht auszuschließen.

Eingangskontrolle	Kontrollieren Sie die Vollständigkeit anhand des Lieferscheins! Überprüfen Sie die Lieferung auf Beschädigung (Sichtprüfung)!
Bei Beanstandungen	Ist die Lieferung beim Transport beschädigt worden, setzen Sie sich sofort mit dem letzten Spediteur in Verbindung! Bewahren Sie die Verpackung auf zur eventuellen Überprüfung durch den Spediteur.
Verpackung für den Rückversand	Verwenden Sie nach Möglichkeit die Originalverpackung und das Originalverpackungsmaterial. Bei auftretenden Fragen zur Verpackung und Transportsicherung nehmen Sie bitte Rücksprache mit Ihrem Lieferanten.

Tab. 8 Transport

4.2 Lagerung

Physikalische Bedingungen der Lagerung im geschlossenen Raum:

⇒ Tab. 2 Umgebungsbedingungen Transport und Lagerung auf Seite DE-5

5 Funktionsbeschreibung

Das funktionsfähige Schweißbrenner-System **ABIROB® A** besteht aus folgenden Komponenten:

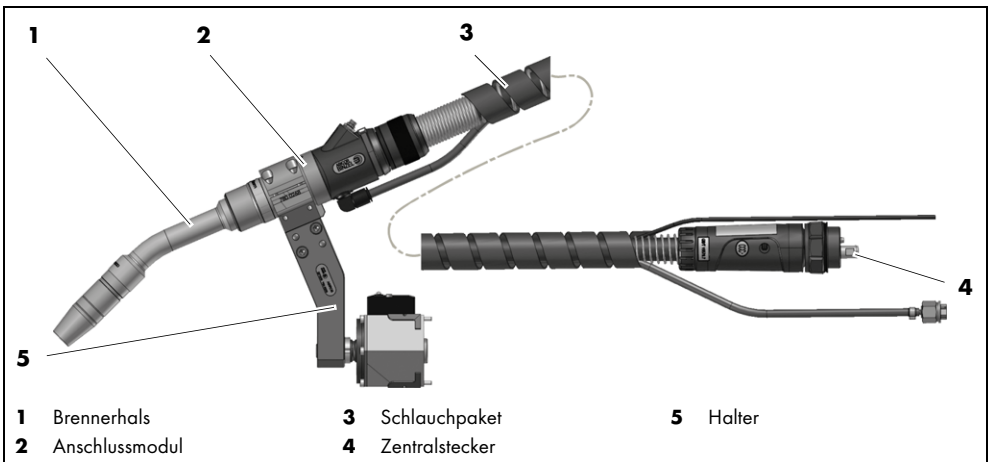


Abb. 3 Schweißbrenner-System **ABIROB® A**

Alle Elemente bilden zusammen eine funktionsfähige Einheit, die mit den entsprechenden Betriebsmitteln einen Lichtbogen zum Schweißen erzeugt. Der zum Schweißen erforderliche Schweißdraht wird durch das Schweißbrenner-System **ABIROB® A** bis hin zur Stromdüse gefördert. Die Stromdüse überträgt den Schweißstrom auf den Schweißdraht und erzeugt dadurch einen Lichtbogen zwischen Schweißdraht und Werkstück. Lichtbogen und Schmelzbad werden durch das inerte Gas (MIG) und das aktive Gas (MAG) geschützt.

5.1 Brennerhals

Die Standard- Brennerhalse der Typen **ABIROB® A** 360, A500 sind in den Geometrien gerade, 22°, 35° und 45° gebogen und der Brennerhals **ABIROB® A** 300 in 45° verfügbar. Sonderausführungen werden je nach Anwendungsfall auf Anforderung gefertigt. Durch die einheitliche Schnittstelle am Anschlussmodul sind alle Brennerhalse untereinander kompatibel.

5.2 Anschlussmodul

Das Anschlussmodul stellt die Verbindung zwischen Schweißbrenner und Schlauchpaket her.

5.3 Halter

Mit dem Halter wird das Schweißbrenner-System **ABIROB® A** über die Roboterhalterung CAT am Roboter befestigt.

5.4 Schlauchpaket

Das luftgekühlte Schlauchpaket versorgt den Schweißbrenner mit allen zum Schweißen benötigten Komponenten, wie Schweißstrom, Schutzgas und Luft.

6 Inbetriebnahme



GEFAHR

Verletzungsgefahr durch unerwarteten Anlauf

Für die gesamte Dauer von Wartungs-, Instandhaltungs-, Montage- bzw. Demontage- und Reparaturarbeiten ist Folgendes zu beachten:

- Schalten Sie die Stromquelle aus.
- Sperren Sie die Druckluftzufuhr ab.
- Sperren Sie die Gaszufuhr ab.
- Trennen Sie alle elektrischen Verbindungen.

HINWEIS

- Jegliche Arbeiten am Gerät bzw. System sind ausschließlich befähigten Personen vorbehalten.
- Beachten Sie folgende Angaben:
⇒ 3 Produktbeschreibung auf Seite DE-5

6.1 Brennerhals ABIROB® ausrüsten

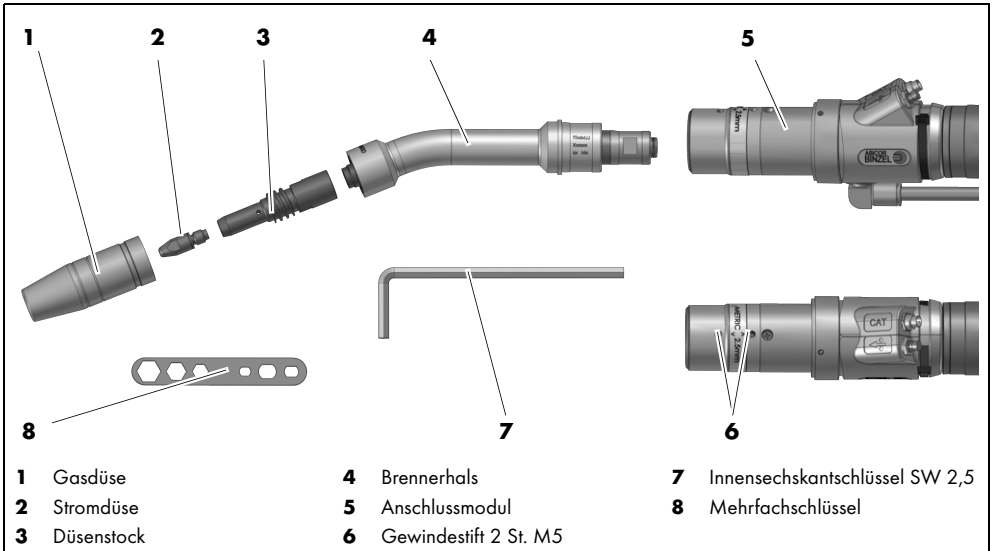


Abb. 4 Brennerhals ausrüsten

- 1 Den auswechselbaren Düsenstock **(3)** in den Brennerhals **(4)** einschrauben und mit dem Mehrfachschlüssel **(8)** festziehen.
- 2 Die Stromdüse **(2)** in den Düsenstock **(3)** einschrauben und mit Mehrfachschlüssel **(8)** festziehen.
- 3 Die Gasdüse **(1)** handfest auf den Düsenstock **(3)** schrauben.
- 4 Den Brennerhals **(4)** bis zum Anschlag in das Anschlussmodul **(5)** stecken.
- 5 Die Gewindestifte **(6)** mit Hilfe des Innensechskantschlüssels **(7)** festziehen.

6.2 Schlauchpaket ausrüsten

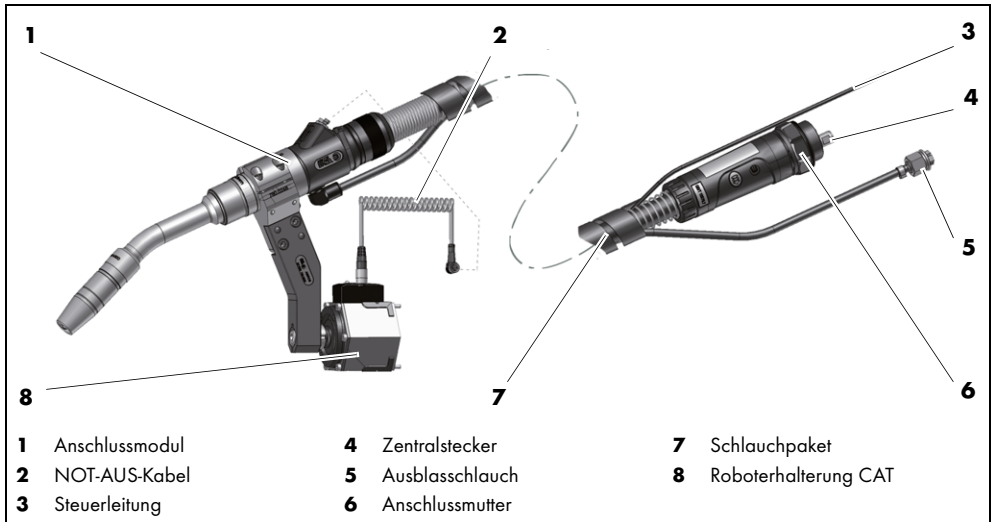


Abb. 5 Schlauchpaket ausrüsten

HINWEIS

- Wählen Sie für Ihre Anwendung die richtige Drahtart und die dazugehörige Drahtführung.
- Beachten Sie zum Ablängen der Drahtführung und zur richtigen Montage folgendes Kapitel:
 - ⇒ 9 Wartung und Reinigung auf Seite DE-16
- Führungsspiralen = für Stahl- und Edelstähle
- Kunststoffseelen = für Aluminium-, Kupfer-, -Nickel- und Edelstähle

1 Das Schlauchpaket (**7**) gerade auslegen und brennerseitig am Anschlussmodul (**1**) befestigen.

2 Die konfektionierte Drahtführung vom Zentralstecker (**4**) aus bis zum Anschlag in der Stromdüse einschieben und mit Anschlussmutter (**6**) festschrauben.

Bei Bedarf können Sie das NOT-AUS-Kabel (**2**) der Roboterhalterung CAT (**8**) mit dem Schlauchpaket (**7**) verbinden.

⇒ 6.4 Steuerleitung anschließen auf Seite DE-13

6.3 Anschluss maschinenseitig montieren

⇒ Abb. 5 Schlauchpaket ausrüsten auf Seite DE-12

Überprüfen Sie nochmals die korrekte Befestigung der Drahtführung.

- 1 Den Zentralstecker (4) und die -buchse am Drahtvorschubgerät zusammenfügen und mit der Anschlussmutter (6) sichern.
- 2 Den Ausblasschlauch (5) an der Ausblas- und Einsprüheinheit oder am Ausblasventil befestigen. Verschließen Sie den Anschluss gasdicht, wenn die Option „Ausblasen“ nicht genutzt wird.

6.4 Steuerleitung anschließen

⇒ Abb. 5 Schlauchpaket ausrüsten auf Seite DE-12

Die Steuerleitung (3) ist maschinenseitig offen. Der Anschluss eines geeigneten Steckers bleibt dem Kunden überlassen. Bei vollständigen Angaben wird auch anschlussfertig ausgeliefert. Ansonsten wählen Sie einen kompatiblen Stecker zu ihrer Stromquelle und löten Sie diesen gemäß dem Belegungsplan an die entsprechenden Adern.

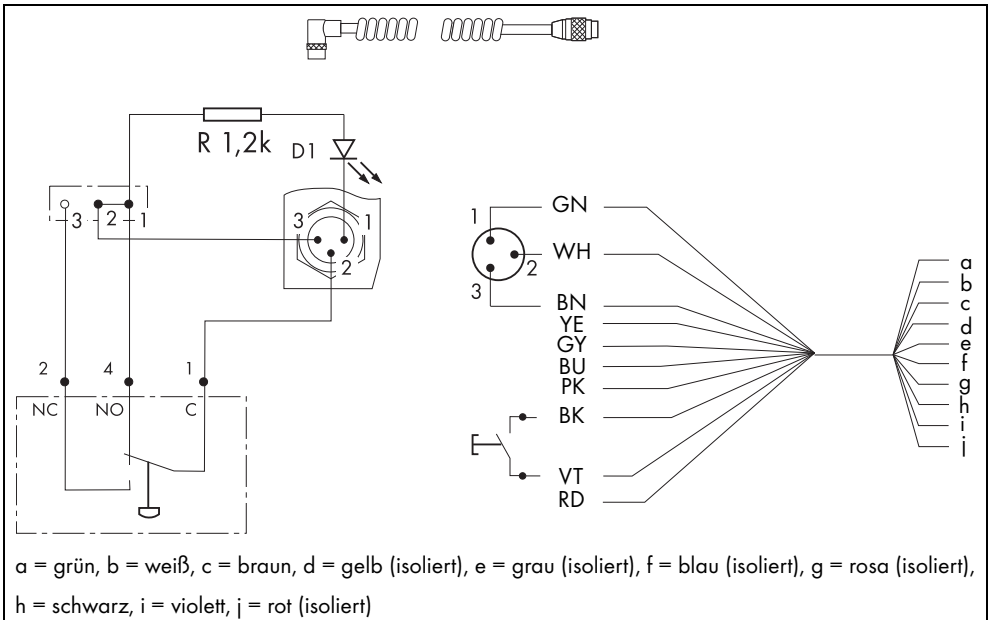


Abb. 6 Steuerleitung anschließen

6.5 Schutzgasmenge einstellen

HINWEIS

- Art und Menge des zu verwendenden Schutzgases hängt von der Schweißaufgabe und der Gasdüsengeometrie ab.
- Um eine Verstopfung durch Verunreinigung in der Schutzgasversorgung zu verhindern, müssen Sie das Flaschenventil vor dem Anschluss kurz öffnen. Dadurch werden eventuelle Verunreinigungen ausgeblasen.
- Alle Schutzgasverbindungen gasdicht herstellen.

- 1 Schutzgasflasche an Drahtvorschubsystem anschließen.
- 2 Gasmenge durch Druckminderer der Schutzgasflasche einstellen.

6.6 Draht einführen

HINWEIS

- Achten Sie bei jedem Drahtwechsel auf einen graffreien und unverbogenen Drahtanfang.

- 1 Den Draht im Drahtvorschubgerät nach Angaben des Herstellers einlegen.
- 2 Den Drucktaster „Stromloser Drahtvorschub“ am Drahtvorschubgerät betätigen.

7 Betrieb



GEFAHR

Atemnot und Vergiftungen durch Einatmen von Phosgenas

Beim Schweißen von Werkstücken, die mit chlorhaltigen Lösungsmitteln entfettet wurden, entsteht Phosgenas.

- Atmen Sie Rauch und Dämpfe nicht ein.
- Sorgen Sie für ausreichend Frischluft.
- Spülen Sie die Werkstücke vor dem Schweißen mit klarem Wasser ab.
- Stellen Sie keine chlorhaltigen Entfettungsbäder in der Nähe des Schweißplatzes auf.

⚠ GEFAHR**Verbrennungsgefahr**

Bei Schweißarbeiten kann durch sprühende Funken, glühende Werkstücke oder heiße Schlacke eine Flammenbildung entstehen.

- Kontrollieren Sie den Arbeitsbereich nach Brandherden.
- Stellen Sie geeignete Brandschutzmittel am Arbeitsplatz zur Verfügung.
- Lassen Sie die Werkstücke nach dem Schweißen abkühlen.
- Befestigen Sie vor Schweißarbeiten die Massezange ordnungsgemäß am Werkstück oder Schweißtisch.

⚠ WARNUNG**Blendung der Augen**

Der erzeugte Lichtbogen kann Augen schädigen.

- Überprüfen und tragen Sie Ihre persönliche Schutzausrüstung.

HINWEIS

- Jegliche Arbeiten am Gerät bzw. System sind ausschließlich befähigten Personen vorbehalten.
- Stellen Sie sicher, dass alle erforderlichen Parameter eingestellt sind.

7.1 Schweißprozess

- 1 Schutzgasflasche öffnen.
- 2 Stromquelle einschalten.

8 Außerbetriebnahme**HINWEIS**

- Beachten Sie bei der Außerbetriebnahme die Abschaltprozeduren der schweißtechnischen Komponenten.

- 1 Schutzgas-Nachströmzeit abwarten.
- 2 Absperrventil der Gaszufuhr schließen.
- 3 Stromquelle ausschalten.

9 Wartung und Reinigung

Regelmäßige und dauerhafte Wartung und Reinigung sind jedoch Voraussetzung für eine lange Lebensdauer und eine einwandfreie Funktion.

GEFAHR

Verletzungsgefahr durch unerwarteten Anlauf

Für die gesamte Dauer von Wartungs-, Instandhaltungs-, Montage- bzw. Demontage- und Reparaturarbeiten ist Folgendes zu beachten:

- Schalten Sie die Stromquelle aus.
- Sperren Sie die Druckluftzufuhr ab.
- Sperren Sie die Gaszufuhr ab.
- Schalten Sie die gesamte Schweißanlage aus.
- Trennen Sie alle elektrischen Verbindungen.

GEFAHR

Stromschlag

Gefährliche Spannung durch fehlerhafte Kabel.

- Überprüfen Sie alle spannungsführenden Kabel und Verbindungen auf ordnungsgemäße Installation und Beschädigungen.
- Tauschen Sie schadhafte, deformierte oder verschlissene Teile aus.

HINWEIS

- Die angegebenen Wartungsintervalle sind Richtwerte und beziehen sich auf den Einschichtbetrieb.
- Jegliche Arbeiten am Gerät bzw. System sind ausschließlich befähigten Personen vorbehalten.
- Tragen und überprüfen Sie Ihre persönliche Schutzausrüstung.

1 Anhaftende Schweißspritzer entfernen.

2 Alle Verschraubungen auf festen Sitz prüfen.

Im Reparaturfall bietet ABICOR BINZEL Werksreparaturen an.

9.1 Drahtführung reinigen

- 1 Schlauchpaket maschinenseitig lösen und in gestreckte Position bringen.
- 2 Überwurfmutter abschrauben und Führungsspirale bzw. Kunststoffseele herausziehen.

⚠️ WARNUNG

Verletzungsgefahr

Schwere Verletzungen durch herumwirbelnde Teile.

- Tragen Sie beim Ausblasen mit Druckluft geeignete Schutzkleidung, insbesondere eine Schutzbrille.

- 3 Drahtförderschlauch von beiden Seiten mit Pressluft ausblasen.
- 4 Angepasste Führungsspirale bzw. Kunststoffseele in den Drahtförderschlauch schieben und mit Überwurfmutter sichern.

9.2 Führungsspirale kürzen

HINWEIS

- Neue noch unbenutzte Führungsspiralen oder Kunststoffseelen müssen auf die tatsächliche Schlauchpaketlänge gekürzt werden.

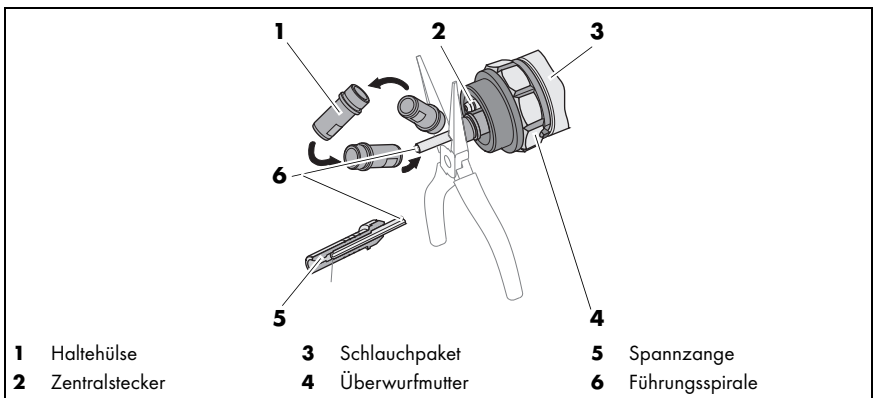


Abb. 7 Führungsspirale kürzen

- 1 Schlauchpaket (3) in gestreckte Position bringen.
- 2 Zentralstecker (2) von Vorschub lösen.
- 3 Haltehülse (1) aufschrauben.
- 4 Alte Führungsspirale (6) durch neue ersetzen und die abisolierte Seite in den Zentralstecker (2) einführen.

- 5 Haltehülse (1) 180° gedreht auf neue Führungsspirale (6) stecken (Seite ohne Gewinde).
 - 6 Überstehende Führungsspirale (6) bündig an Haltehülse (1) abschneiden.
 - 7 Spannzange (5) bis Anschlag auf Führungsspirale (6) aufschrauben.
- Die Position der Drahführung können Sie durch die Sichtbohrung der Spannzange (5) kontrollieren.
- 8 Spannzange (5) und Führungsspirale (6) bis Anschlag in Zentralstecker (2) einschieben.
 - 9 Haltehülse (1) gewindeseitig in Zentralstecker (2) einschieben und anziehen.
 - 10 Schlauchpaket (3) mit Überwurfmutter (4) an Zentralstecker (2) befestigen.

9.3 Brennerhals reinigen

Um die Anlagenverfügbarkeit des Schweißroboters zu erhöhen, bietet **ABIROB BINZEL** die Möglichkeit der automatisierten Brennerreinigung.

- 1 Gasdüse abnehmen.
- 2 Schweißspritzer entfernen und Brenner mit **ABIROB BINZEL**-Antispritzerschutzmittel einsprühen.
- 3 Verschleißteile auf sichtbare Schäden überprüfen und ggf. austauschen.
- 4 Ausrüstung bei Verschleiß oder Verschmutzung austauschen.
- 5 Trennstelle säubern und O-Ringe mit silikonfreiem Dichtfett einfetten.
- 6 TCP nach jedem Einsatz bzw. nach einer Kollision in der Einstellvorrichtung WH überprüfen.

10 Störungen und deren Behebung



GEFAHR

Verletzungsgefahr und Geräteschäden durch unautorisierte Personen

Unsachgemäße Reparaturen und Änderungen am Produkt können zu erheblichen Verletzungen und Geräteschäden führen. Die Produktgarantie erlischt bei Eingriff durch unautorisierte Personen.

- Jegliche Arbeiten am Gerät bzw. System sind ausschließlich befähigten Personen vorbehalten.

Beachten Sie das beiliegende Dokument "Warranty". Wenden Sie sich bei jedem Zweifel und/oder Problemen an Ihren Fachhändler oder an den Hersteller.

HINWEIS

- Beachten Sie die Dokumentation der schweißtechnischen Komponenten.

Störung	Ursache	Behebung
Brennerhals wird heiß	• Stromdüse nicht fest	• Überprüfen und anziehen
	• Stromdüse brennerseitig und zum Werkstück lose	• Überprüfen und anziehen
Keine Tasterfunktion	• Steuerleitung unterbrochen/defekt	• Prüfen/reparieren
Drahtfestbrennern in der Kontaktdüse	• Falsche Parameter eingestellt	• Einstellung überprüfen bzw. korrigieren
	• Verschlissene Stromdüse	• Austauschen
Unregelmäßiger Drahtvorschub	• Führungsspirale/Kunststoffseele verstopft	• Beide Richtungen ausblasen ggf. ersetzen
	• Stromdüse und Drahtdurchmesser nicht aufeinander abgestimmt	• Kontaktdüse austauschen
	• Falsch eingestellter Anpressdruck am Drahtvorschubgerät	• Laut Herstellerangabe korrigieren
Lichtbogen zwischen Gasdüse und Werkstück	• Spritzerbrücke zwischen Stromdüse und Gasdüse	• Gasdüseninnenraum reinigen und einsprühen
Unruhiger Lichtbogen	• Stromdüse nicht auf Drahtdurchmesser abgestimmt oder Kontaktdüse ausgelaufen	• Stromdüse überprüfen
	• Falsche Schweißparameter eingestellt	• Schweißparameter korrigieren
	• Drahtführung verschlissen	• Drahtführung erneuern
Porenbildung	• Starke Spritzerbildung in der Gasdüse	• Gasdüse reinigen
	• Unzureichende oder fehlende Gasabdeckung	• Gasflascheninhalt und Druckeinstellung überprüfen
	• Zugluft bläst Schutzgas weg	• Schweißplatz mit Schutzwänden abschirmen

Tab. 9 Störungen und deren Behebung

11 Demontage



GEFAHR

Verletzungsgefahr durch unerwarteten Anlauf

Für die gesamte Dauer von Wartungs-, Instandhaltungs-, Montage- bzw. Demontage- und Reparaturarbeiten ist Folgendes zu beachten:

- Schalten Sie die Stromquelle aus.
- Sperren Sie die Druckluftzufuhr ab.
- Sperren Sie die Gaszufuhr ab.
- Schalten Sie die gesamte Schweißanlage aus.
- Trennen Sie alle elektrischen Verbindungen.

HINWEIS

- Jegliche Arbeiten am Gerät bzw. System sind ausschließlich befähigten Personen vorbehalten.
- Beachten Sie die Dokumentation der schweißtechnischen Komponenten.
- Beachten Sie folgende Angaben:
 - ⇒ 8 Außerbetriebnahme auf Seite DE-15

- 1** Schlauchpaket von Drahtvorschub lösen.
- 2** Zu lösende Teile (Wechselkörper, Halter, Roboterhalterung CAT, Brennerhals) entfernen.

12 Entsorgung



Die mit diesem Symbol gekennzeichneten Geräte unterliegen der Europäischen Richtlinie 2012/19/EU Elektro- und Elektronik- Altgeräte.

- Elektrogeräte nicht über den Hausmüll entsorgen.
- Elektrogeräte vor der ordnungsgemäßen Entsorgung demontieren.
⇒ 11 Demontage auf Seite DE-20
- Komponenten von Elektrogeräten getrennt sammeln und einer umweltgerechten Wiederverwertung zuführen.
- Örtliche Bestimmungen, Gesetze, Vorschriften, Normen und Richtlinien beachten.
- Für Informationen zur Sammlung und zur Rückgabe von Elektroaltgeräten an Ihre Kommunalbehörde wenden.

12.1 Werkstoffe

Dieses Produkt besteht zum größten Teil aus metallischen Werkstoffen, die in Stahl- und Hüttenwerken wieder eingeschmolzen werden können und dadurch nahezu unbegrenzt wiederverwertbar sind. Die verwendeten Kunststoffe sind gekennzeichnet, so dass eine Sortierung und Fraktionierung der Materialien zum späteren Recycling vorbereitet ist.

12.2 Betriebsmittel

Öle, Schmierfette und Reinigungsmittel dürfen nicht den Boden belasten und in die Kanalisation gelangen. Diese Stoffe müssen in geeigneten Behältern aufbewahrt, transportiert und entsorgt werden. Beachten Sie dabei die entsprechenden örtlichen Bestimmungen und die Hinweise zur Entsorgung der vom Betriebsmittelhersteller vorgegebenen Sicherheitsdatenblätter. Kontaminierte Reinigungswerkzeuge (Pinsel, Lappen usw.) müssen ebenfalls entsprechend den Angaben des Betriebsmittelherstellers entsorgt werden.

12.3 Verpackungen

ABICOR BINZEL hat die Transportverpackung auf das Notwendigste reduziert. Bei der Auswahl der Verpackungsmaterialien wird auf eine mögliche Wiederverwertung geachtet.

EN Translation of the original operating instructions

© The manufacturer reserves the right, at any time and without prior notice, to make such changes and amendments to these operating instructions as become necessary due to misprints, inaccuracies or product enhancements. Such changes will, however, be incorporated into subsequent editions of the operating instructions.

All brand names and trademarks that appear in these operating instructions are the property of their respective owners/manufacturers.

Our latest product documents as well as all contact details for the **ABICOR BINZEL** national subsidiaries and partners worldwide can be found on our website at www.binzel-abicor.com.

1	Identification	EN-3	6.3	Attaching the machine-side connector	EN-15
1.1	Marking	EN-3	6.4	Connecting the control lead	EN-15
2	Safety	EN-3	6.5	Setting the shielding gas volume	EN-16
2.1	Designated use	EN-3	6.6	Introducing the wire	EN-16
2.2	Obligations of the operator	EN-3	7	Operation	EN-17
2.3	Personal protective equipment (PPE)	EN-4	7.1	Welding process	EN-17
2.4	Classification of the warnings	EN-4	8	Putting out of operation	EN-18
2.5	Emergency information	EN-4	9	Maintenance and cleaning	EN-18
3	Product description	EN-5	9.1	Cleaning the wire guide	EN-19
3.1	Technical data	EN-5	9.2	Shortening the spiral liner	EN-19
3.2	Abbreviations	EN-7	9.3	Cleaning the torch neck	EN-20
3.3	Nameplate	EN-8	10	Troubleshooting	EN-20
3.4	Signs and symbols used	EN-8	11	Disassembly	EN-22
4	Scope of delivery	EN-9	12	Disposal	EN-23
4.1	Transport	EN-9	12.1	Materials	EN-23
4.2	Storage	EN-9	12.2	Consumables	EN-23
5	Functional description	EN-10	12.3	Packaging	EN-23
5.1	Torch neck	EN-11			
5.2	Connection module	EN-11			
5.3	Bracket	EN-11			
5.4	Cable assembly	EN-11			
6	Putting into operation	EN-12			
6.1	Setting up the ABIROB® A torch neck	EN-13			
6.2	Setting up the cable assembly	EN-14			

1 Identification

The **ABIROB® A** welding torch system is used in industry and in the trade for shielding gas welding using inert (MIG) or active (MAG) gases. This version is air cooled and can be used in all welding positions. These operating instructions only describe the **ABIROB® A** welding torch system. The welding torch system may only be operated with original **ABICOR BINZEL** spare parts.

1.1 Marking

This product fulfills the requirements that apply to the market to which it has been introduced. A corresponding marking has been affixed to the product, if required.

2 Safety

Please observe the attached 'Safety Instructions' document.

2.1 Designated use

- The device described in these instructions may be used only for the purpose and in the manner described in these instructions. In doing so, observe the operating, maintenance and servicing conditions.
- Any other use is considered improper.
- Unauthorized modifications or changes to enhance the performance are not permitted.

2.2 Obligations of the operator

- Only the following personnel may work on the device:
 - those who are familiar with the basic regulations on occupational safety and accident prevention;
 - those who have been instructed on how to handle the device;
 - those who have read and understood these operating instructions;
 - those who have read and understood the chapter entitled "Safety Instructions";
 - those who have been trained accordingly;
 - those who are able to recognize possible risks because of their special training, knowledge, and experience.
- Keep other people out of the work area.
- Observe the occupational health and safety regulations of the relevant country.
- Observe the regulations on occupational safety and accident prevention.

2.3 Personal protective equipment (PPE)

To avoid danger to the user, these instructions recommend the use of personal protective equipment (PPE).

- This consists of protective clothing, safety goggles, a class P3 respiratory mask, protective gloves and safety shoes.

2.4 Classification of the warnings

The warnings used in the operating instructions are divided into four different levels and shown prior to potentially dangerous work steps. Arranged in descending order of importance, they have the following meanings:

DANGER

Describes an imminent threatening danger. If not avoided, this will result in fatal or extremely critical injuries.

WARNING

Describes a potentially dangerous situation. If not avoided, this may result in serious injuries.

CAUTION

Describes a potentially harmful situation. If not avoided, this may result in slight or minor injuries.

NOTICE

Describes the risk of impairing work results or potential material damage to the equipment.


2.5 Emergency information

In case of emergency, immediately disconnect the following supplies:

- Electrical power supply
- Compressed air supply
- Gas supply

Further measures can be found in the operating instructions for the power source or the documentation for other peripheral devices.

3 Product description

 WARNING
<p>Hazards caused by improper use</p> <p>If improperly used, the device can present risks to persons, animals and material property.</p> <ul style="list-style-type: none"> • Use the device according to its designated use only. • Do not convert and modify the device to enhance its performance without authorization. • Only qualified personnel are permitted to perform work on the device or system.

3.1 Technical data

Ambient temperature	-10 °C to +40 °C
Relative humidity	Up to 90% at 20 °C

Tab. 1 Ambient conditions during operation

Storage in a closed environment, ambient temperature	-10 °C to +40 °C
Ambient temperature for shipment	-25 °C to +55 °C
Relative humidity	Up to 90% at 20 °C

Tab. 2 Ambient conditions for transport and storage

Type of voltage	DC
Polarity of the electrodes	Usually positive
Wire types	Commercially available round wires
Type of use	Automatic
Voltage rating	Peak value of 141 V
Protection type of the machine-side connections (EN 60 529)	IP3X
Shielding gas (EN ISO 14175)	CO ₂ and mixed gas M21

Tab. 3 General torch data according to EN 60 974-7

Type	Type of cooling	Load ¹		Dc	Wire ø	Gas flow rate
		CO ₂	M21			
ABIROB®		(A)	(A)	(%)	(mm)	(l/min)
A300	Air	300	250	100	0.8 - 1.4	10 - 20
A360	Air	360	290	100	0.8 - 1.4	10 - 20
A500	Air	500	400	100	0.8 - 1.6	10 - 30

Tab. 4 Product-specific torch data as laid out in EN 60974-7

¹ For pulse arcs, the load data are reduced by up to 35%

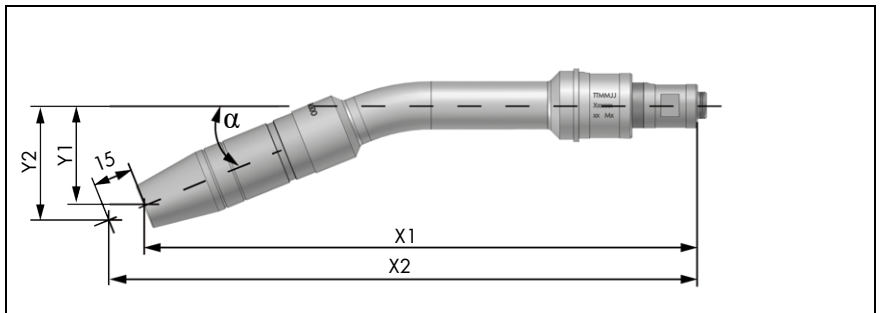


Fig. 1 Torch neck dimensions

ABIROB®	α	X1	X2	Y1	Y2
A 300	45°	290,2 mm	300,8 mm	49,2 mm	59,8 mm
A 360	0°	249,2 mm	264,2 mm	/	/
A 360	22°	241,0 mm	254,9 mm	44,2 mm	49,8 mm
A 360	35°	227,7 mm	240,0 mm	73,3 mm	81,9 mm
A 360	45°	212,9 mm	223,5 mm	95,9 mm	106,5 mm
A 500	0°	249,2 mm	264,2 mm	/	/
A 500	22°	241,0 mm	254,9 mm	44,2 mm	49,8 mm
A 500	35°	227,7 mm	240,0 mm	73,3 mm	81,9 mm
A 500	45°	212,9 mm	223,5 mm	95,9 mm	106,5 mm

Tab. 5 Length ABIROB® A torch neck

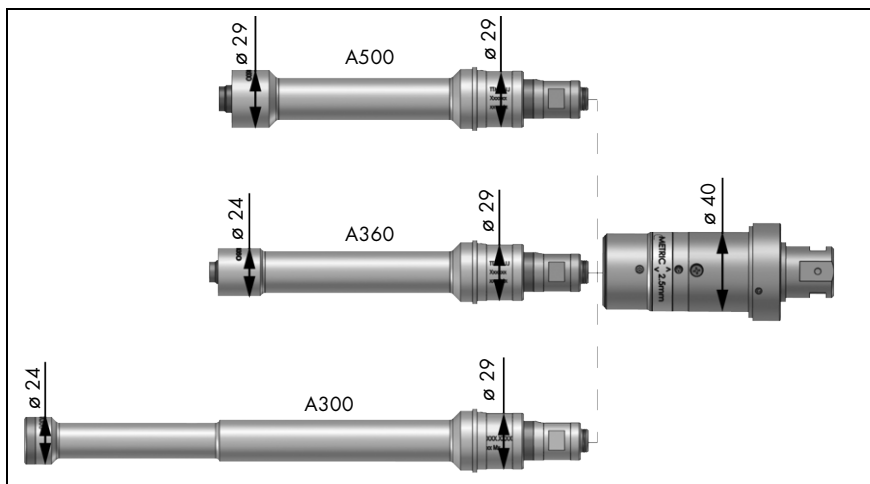


Fig. 2 Torch neck diameter

3.2 Abbreviations

DC	Direct current
Dc	Duty cycle
MIG	Metal inert gas
MAG	Metal active gas
Voltage rating	Classification of the insulation resistance, voltage strength and protection type
TCP	Tool centre point

Tab. 6 Abbreviations

3.3 Nameplate

The **ABIROB® A** welding torch system is identified by a sticker on the machine-side connection housing.

Cable assembly:	XXX
Id-Nr./ID-no.:	XXX.XXXX
Länge/length:	L=XXm
Auftragsnr./Orderno.:	XXXXXX
Code:	XXXX

When making enquiries, please note the following information:

- Certificate of conformity, production stamp on the torch neck, for example **ABIROB® A 360 22°**, information on the sticker.

3.4 Signs and symbols used

The following signs and symbols are used in the operating instructions:

Symbol	Description
•	Bullet symbol for instructions and lists
⇒	Cross reference symbol refers to detailed, supplementary or further information
1	Step(s) described in the text to be carried out in succession

4 Scope of delivery

<ul style="list-style-type: none"> • Torch-side cable support with integrated switch housing 	<ul style="list-style-type: none"> • Machine-side cable support with central connector
<ul style="list-style-type: none"> • Operating instructions 	
<p>The ABIROB® A welding torch system will not function with the ROBO cable assembly. Additional, welding-task-dependent components are also required for the initial set-up. These include the following:</p>	
<ul style="list-style-type: none"> • Torch neck (in the preferred size and geometry) 	<ul style="list-style-type: none"> • Bracket (required for attachment to the robot)
<ul style="list-style-type: none"> • Equipment parts and wear parts (order separately) 	

Tab. 7 Scope of delivery

The cable assemblies for the **ABIROB® A** welding torch system are available in standard lengths of 1 - 3.5 m as well as customer-specific lengths. For a complete system, you will require an alignment jig. This must be separately ordered in line with the configuration.

Order the equipment parts and wear parts separately.

The order data and ID numbers for the equipment parts and wear parts can be found in the current catalogue. Contact details for advice and orders can be found online at www.binzel-abicor.com.

4.1 Transport

Although the items delivered are carefully checked and packaged, it is not possible to fully exclude the risk of transport damage.

Goods inspection	Use the delivery note to check that everything has been delivered. Check the delivery for damage (visual inspection).
In case of complaints	If the delivery has been damaged during transportation, contact the last carrier immediately. Retain the packaging for potential inspection by the carrier.
Packaging for return	Where possible, use the original packaging and the original packaging material. If you have any questions concerning the packaging and/or how to secure an item during shipment, please consult your supplier.

Tab. 8 Transport

4.2 Storage

Physical storage conditions in a closed environment:

⇒ Tab. 2 Ambient conditions for transport and storage on page EN-5

5 Functional description

The functioning **ABIROB® A** welding torch system comprises the following components:

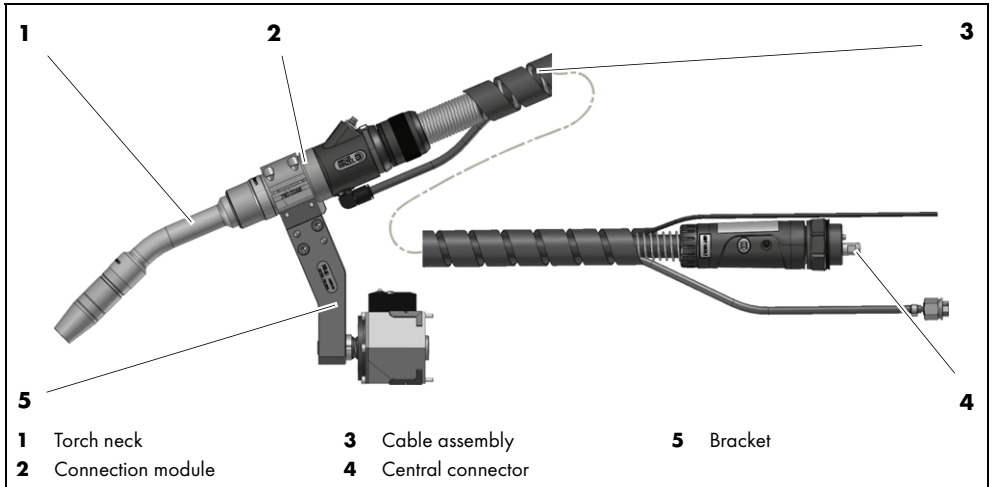


Fig. 3 **ABIROB® A** welding torch system

Together, the components form a fully-functional entity that provides an arc for welding when supplied with the appropriate consumables. The welding wire required for welding is fed through the **ABIROB® A** welding torch system all the way to the contact tip. The contact tip transmits the welding current to the welding wire, producing an arc between the welding wire and the workpiece. The arc and the molten pool are protected by the inert gas (MIG) and the active gas (MAG).

5.1 Torch neck

The standard torch neck types **ABIROB® A** 360, A500 are available in the geometries straight, 22°, 35° and 45° bent and torch neck **ABIROB® A** 300 45° bent. Special designs can be manufactured upon request depending on the application. The uniform interface at the connection module makes all torch necks compatible with one another.

5.2 Connection module

The connection module establishes the connection between the welding torch and the cable assembly.

5.3 Bracket

The bracket is used to attach the **ABIROB® A** welding torch system to the robot via the CAT robot mount.

5.4 Cable assembly

The air-cooled cable assembly provides the welding torch with all the components required for welding, e. g. the welding current, shielding gas and air.

6 Putting into operation

DANGER

Risk of injury due to unexpected start

The following instructions must be adhered to during all maintenance, servicing, assembly, disassembly and repair work:

- Switch off the power source.
- Close off the compressed air supply.
- Close off the gas supply.
- Disconnect all electrical connections.

NOTICE

- Note the following instructions:
 - ⇒ 3 Product description on page EN-5

6.1 Setting up the ABIROB® A torch neck

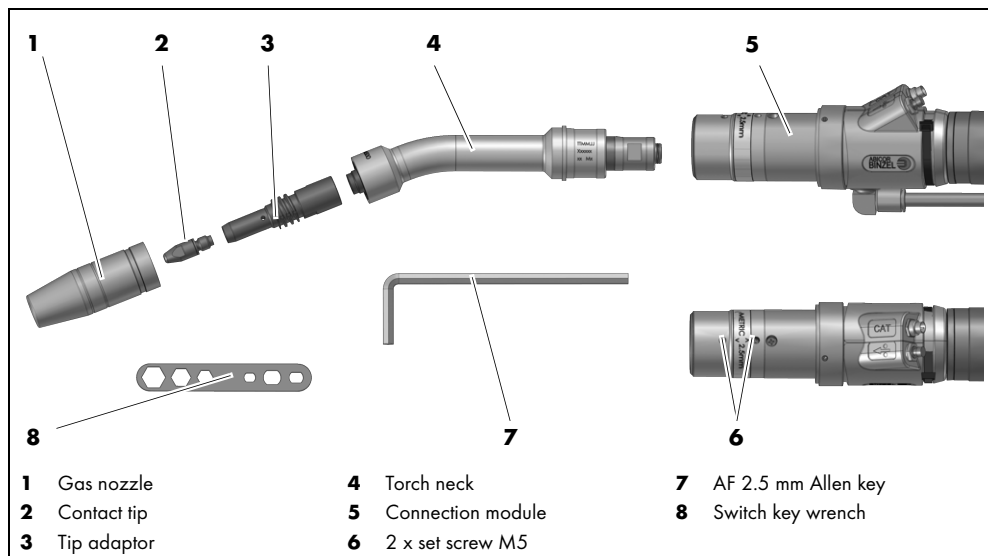


Fig. 4 Setting up the ABIROB® A torch neck

- 1 Screw the replaceable tip adaptor (3) into the torch neck (4) and tighten using the switch key wrench (8).
- 2 Screw the contact tip (2) into the tip adaptor (3) and tighten using the switch key wrench (8).
- 3 Screw the gas nozzle (1) onto the tip adaptor (3) hand tight.
- 4 Insert the torch neck (4) into the connection module (5) until reaching the stop.
- 5 Use the Allen key (6) to tighten the set screws (7).

6.2 Setting up the cable assembly

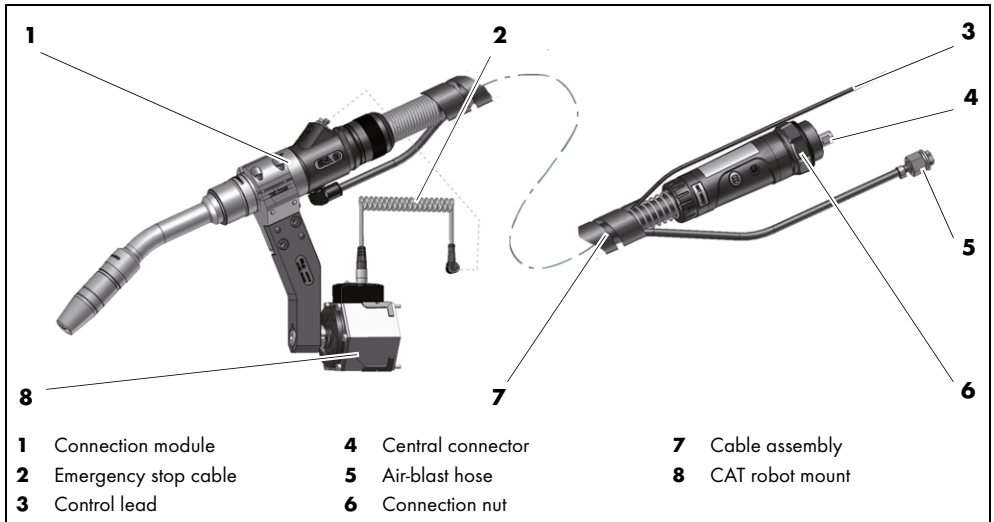


Fig. 5 Setting up the cable assembly

NOTICE

- Select the correct wire type and appropriate wire guide for your application.
- For information on cutting the wire guide to size and correctly assembling it, please see the following section:
 - ⇒ 9 Maintenance and cleaning on page EN-18
- Spiral liners = for steel and stainless steels
- PA liners = for aluminum, copper, nickel and stainless steels

- 1** Lay out the cable assembly (**7**) straight and attach it to the connection module (**1**) on the torch side.
- 2** Slide the cut-to-length wire guide from the central connector (**4**) up to the stop in the contact tip and screw into place with the connection nut (**6**).

If required, connect the emergency stop cable (**2**) of the CAT robot mount (**8**) to the cable assembly (**7**).

⇒ 6.4 Connecting the control lead on page EN-15

6.3 Attaching the machine-side connector

⇒ Fig. 5 Setting up the cable assembly on page EN-14

Check once again whether the wire guide has been fitted correctly.

- 1 Join the central connector (4) and the central socket at the wire feeder and secure them with the connection nut (6).
- 2 Fasten the air-blast hose (5) to the air-blast and injection unit or the air-blast valve. Seal the connector gas tight if the 'air blast' option is not used.

6.4 Connecting the control lead

⇒ Fig. 5 Setting up the cable assembly on page EN-14

The control lead (3) is open on the machine side. The customer must connect a suitable plug. If all data are provided, the device can also be delivered ready for connection. Otherwise, choose a compatible plug for your power source and solder it to the corresponding leads according to the terminal diagram.

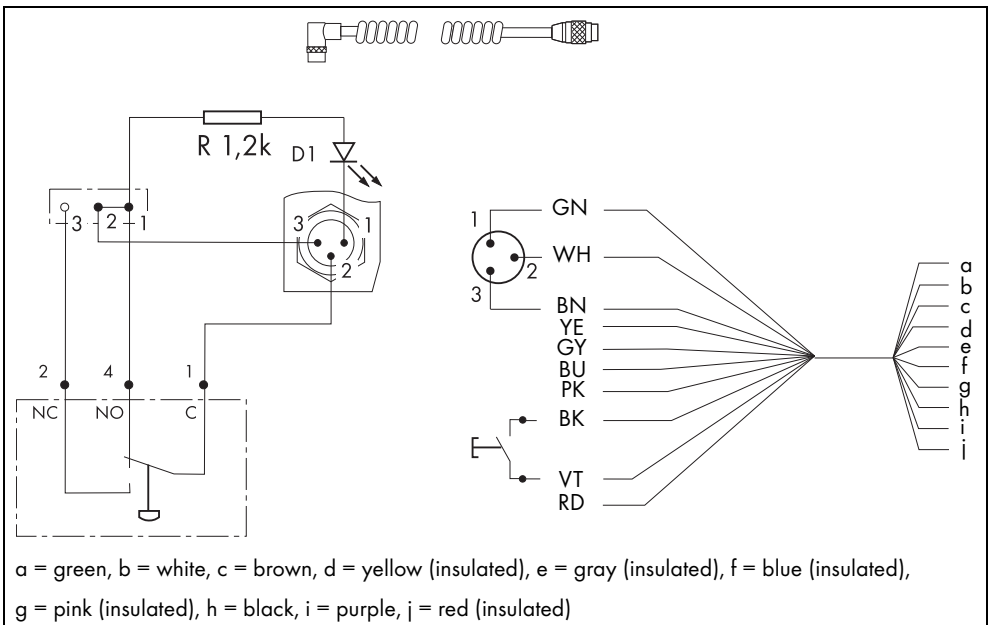


Fig. 6 Connecting the control lead

6.5 Setting the shielding gas volume

NOTICE

- The type and amount of shielding gas used depend on the welding task and the gas nozzle geometry.
- To prevent the shielding gas supply from becoming clogged by impurities, briefly open the cylinder valve before connecting the cylinder. This will expel any impurities that may be present.
- Make all shielding gas connections gas-tight.

- 1 Connect the shielding gas cylinder to the wire feeder.
- 2 Set the gas quantity on the shielding gas cylinder's pressure reducer.

6.6 Introducing the wire

NOTICE

- Each time the wire is replaced, ensure that the start of the wire is free of burrs and not bent.

- 1 Insert the wire in the wire feeder as specified by the manufacturer.
- 2 Press the 'zero-current wire feed' button on the wire feeder.

7 Operation

DANGER

Shortness of breath and poisoning caused by inhaling phosgene gas

When welding workpieces that have been degreased with chlorinated solvents, phosgene gas is formed.

- Do not inhale fumes and vapors.
- Ensure a sufficient supply of fresh air.
- Rinse the workpieces with clean water prior to welding.
- Do not place degreasing baths containing chlorine in the vicinity of the welding area.

DANGER

Risk of burns

During welding activities, sparks, glowing workpieces or hot slag can produce flames.

- Check the work area for flashpoints.
- Provide appropriate fire extinguishing equipment in the workplace.
- Allow workpieces to cool down after welding.
- Prior to performing welding work, properly fasten the ground clamp to the workpiece or welding table.

WARNING

Arc eye

The arc produced by welding can damage the eyes.

- Check and wear your personal protective equipment.

NOTICE

- Only qualified personnel are permitted to perform work on the device or system.
- Ensure that all required parameters have been set.

7.1 Welding process

- 1 Open the shielding gas cylinder.
- 2 Switch on the power source.

8 Putting out of operation

NOTICE

- When decommissioning the system, ensure that the procedures for switching off the welding components are observed.

- 1 Wait until the shielding gas post-flow time has passed.
- 2 Close the shut-off valve for the gas supply.
- 3 Switch off the power source.

9 Maintenance and cleaning

Despite the above, scheduled maintenance and cleaning are prerequisites for a long service life and fault-free operation.

DANGER

Risk of injury due to unexpected start

The following instructions must be adhered to during all maintenance, servicing, assembly, disassembly and repair work:

- Switch off the power source.
- Close off the compressed air supply.
- Close off the gas supply.
- Switch off the entire welding system.
- Disconnect all electrical connections.

DANGER

Electric shock

Dangerous voltage due to defective cables.

- Check all live cables and connections for proper installation and damage.
- Replace any damaged, deformed or worn parts.

NOTICE

- The specified maintenance intervals are guidance values and refer to single-shift operation.
- Only qualified personnel are permitted to perform work on the device or system.
- Check and wear your personal protective equipment.

- 1 Remove weld spatter.
- 2 Check that all threaded fittings are tight.

ABICOR BINZEL offers factory repair services.

9.1 Cleaning the wire guide

- 1 Unscrew the cable assembly on the machine side and lay it out in a stretched position.
- 2 Unscrew the nut and pull out the spiral liner or PA liner.

▲ WARNING

Risk of injury

Serious injuries may be caused by parts swirling around.

- When cleaning with compressed air, wear suitable protective clothing, in particular safety goggles.

- 3 Clean the wire conduit from both sides with compressed air.
- 4 Slide the adjusted spiral liner or PA liner into the wire conduit and secure with a nut.

9.2 Shortening the spiral liner

NOTICE

- New and unused spiral liners or PA liners must be shortened to the actual length of the cable assembly.

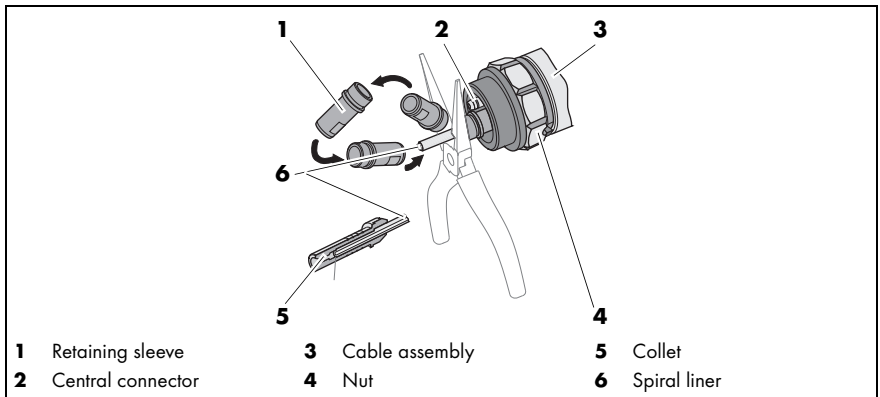


Fig. 7 Shortening the spiral liner

- 1 Lay out the cable assembly (3) in a stretched position.
- 2 Disconnect the central connector (2) from the feed unit.
- 3 Screw on the retaining sleeve (1).
- 4 Replace the old spiral liner (6) with a new one and insert the stripped side into the central connector (2).

- 5 Place the retaining sleeve (1) inverted by 180° onto the new spiral liner (6) (side without thread).
- 6 Cut off the overlapping spiral liner (6) flush with the retaining sleeve (1).
- 7 Screw the collet (5) onto the spiral liner (6) as far as it will go.
Use the sight bore on the collet (5) to check the position of the wire guide.
- 8 Slide the collet (5) and spiral liner (6) into the central connector (2) as far as they will go.
- 9 Screw the threaded side of the retaining sleeve (1) into the central connector (2) and tighten.
- 10 Use the nut (3) to secure the cable assembly (4) to the central connector (2).

9.3 Cleaning the torch neck

To increase the system availability of the welding robot, **ABICOR BINZEL** offers automated torch cleaning.

- 1 Remove the gas nozzle.
- 2 Remove the weld spatter and spray with **ABICOR BINZEL** anti-spatter fluid.
- 3 Check the wear parts for visible damage and replace them if necessary.
- 4 Replace the equipment kit when worn or soiled.
- 5 Clean the separating point and O-rings with silicone-free seal grease.
- 6 Check the TCP after each use or after a collision in the WH alignment jig.

10 Troubleshooting

DANGER

Risk of injury and device damage when handled by unauthorized persons

Improper repair work and modifications to the product may lead to serious injuries and damage to the device. The product warranty will be rendered invalid if work is carried out on the product by unauthorized persons.

- Only qualified personnel are permitted to perform work on the device or system.

Please observe the attached 'Warranty' document. In the event of any doubts and/or problems, please contact your retailer or the manufacturer.

NOTICE

- Consult the documentation for the welding components.

Fault	Cause	Troubleshooting
Torch neck gets hot	<ul style="list-style-type: none"> • Contact tip loose 	<ul style="list-style-type: none"> • Check and tighten
	<ul style="list-style-type: none"> • Contact tip loose on torch side and toward the workpiece 	<ul style="list-style-type: none"> • Check and tighten
No trigger function	<ul style="list-style-type: none"> • Control lead interrupted/defective 	<ul style="list-style-type: none"> • Check/repair
Wire burned solid in the contact tip	<ul style="list-style-type: none"> • Wrong parameters set 	<ul style="list-style-type: none"> • Check and correct setting
	<ul style="list-style-type: none"> • Contact tip worn out 	<ul style="list-style-type: none"> • Replace
Irregular wire feed	<ul style="list-style-type: none"> • Spiral liner/PA liner clogged 	<ul style="list-style-type: none"> • Clean both directions with compressed air or replace if necessary
	<ul style="list-style-type: none"> • Contact tip and wire diameter not aligned 	<ul style="list-style-type: none"> • Replace the contact tip
	<ul style="list-style-type: none"> • Wrong contact pressure set on the wire feeder 	<ul style="list-style-type: none"> • Correct as specified by the manufacturer
Arc between the gas nozzle and the workpiece	<ul style="list-style-type: none"> • Spatter bridge between the contact tip and the gas nozzle 	<ul style="list-style-type: none"> • Clean and spray the gas nozzle interior
Erratic arc	<ul style="list-style-type: none"> • Contact tip not tailored to the wire diameter or contact tip worn out 	<ul style="list-style-type: none"> • Check the contact tip
	<ul style="list-style-type: none"> • Wrong welding parameters set 	<ul style="list-style-type: none"> • Correct the welding parameters
	<ul style="list-style-type: none"> • Wire guide unit worn out 	<ul style="list-style-type: none"> • Replace the wire guide
Pore formation	<ul style="list-style-type: none"> • Strong weld spatter build-up in the gas nozzle 	<ul style="list-style-type: none"> • Clean the gas nozzle
	<ul style="list-style-type: none"> • Insufficient or no gas coverage 	<ul style="list-style-type: none"> • Check the gas cylinder contents and pressure setting
	<ul style="list-style-type: none"> • Air current blows shielding gas away 	<ul style="list-style-type: none"> • Use partitions to shield the welding area

Tab. 9 Troubleshooting

11 Disassembly

DANGER

Risk of injury due to unexpected start

The following instructions must be adhered to during all maintenance, servicing, assembly, disassembly and repair work:

- Switch off the power source.
- Close off the compressed air supply.
- Close off the gas supply.
- Switch off the entire welding system.
- Disconnect all electrical connections.

NOTICE

- Only qualified personnel are permitted to perform work on the device or system.
- Consult the documentation for the welding components.
- Note the following instructions:
 - ⇒ 8 Putting out of operation on page EN-18

- 1** Disconnect the cable assembly from the wire feeder.
- 2** Remove the parts to be disconnected (change body, bracket, CAT robot mount, torch neck).

12 Disposal



Equipment marked with this symbol is covered by European Directive 2012/19/EU on waste electrical and electronic equipment (WEEE).

- Electrical and electronic equipment must not be disposed of with household waste.
- Electrical and electronic equipment must be collected separately and recycled in an environmentally friendly manner.
⇒ 11 Disassembly on page EN-22
- Please observe the local regulations, laws, provisions, standards and guidelines.
- Your local authority can provide you with information about the collection and return of electrical and electronic equipment.
- To correctly dispose of the product, it must first be disassembled.

12.1 Materials

This product is mainly made of metallic materials, which can be melted in steel and iron works and are thus almost infinitely recyclable. The plastic materials used are labelled in preparation for their sorting and separation for later recycling.

12.2 Consumables

Oil, greases and cleaning agents must not contaminate the ground or enter the sewage system. These substances must be stored, transported and disposed of in suitable containers. Please observe the relevant local regulations and disposal instructions in the safety data sheets specified by the manufacturer of the consumables. Contaminated cleaning tools (brushes, rags, etc.) must also be disposed of in accordance with the information provided by the consumables' manufacturer.

12.3 Packaging

ABICOR BINZEL has reduced the transport packaging to the necessary minimum. The ability to recycle packaging materials is always considered during their selection.

FR Traduction des instructions de service d'origine

© Le constructeur se réserve le droit de modifier ce mode d'emploi à tout moment et sans avis préalable pour des raisons d'erreurs d'impression, d'imprécisions éventuelles des informations contenues ou d'une amélioration de ce produit. Toutefois, ces modifications ne seront prises en considération que dans de nouvelles versions des instructions de service.

Toutes les marques déposées et marques commerciales contenues dans le présent mode d'emploi sont la propriété de leurs titulaires/fabricants respectifs.

Vous trouverez nos documents actuels sur les produits, ainsi que l'ensemble des coordonnées des représentants et des partenaires d'**ABIROB BINZEL** dans le monde sur la page d'accueil www.binzel-abicor.com

1	Identification	FR-3	6.3	Montage du raccord côté poste	FR-14
1.1	Marquage	FR-3	6.4	Raccordement du câble de commande	FR-14
2	Sécurité	FR-3	6.5	Réglage de la quantité de gaz de protection	FR-15
2.1	Utilisation conforme aux dispositions	FR-3	6.6	Insertion du fil	FR-15
2.2	Obligations de l'exploitant	FR-3	7	Fonctionnement	FR-15
2.3	Équipement de protection individuelle (EPI)	FR-4	7.1	Processus de soudage	FR-16
2.4	Classification des consignes d'avertissement	FR-4	8	Mise hors service	FR-16
2.5	Instructions concernant les situations d'urgence	FR-4	9	Maintenance et nettoyage	FR-17
3	Description du produit	FR-5	9.1	Nettoyage de l'amenée de fil	FR-18
3.1	Caractéristiques techniques	FR-5	9.2	Raccourcissement de la gaine guide fil	FR-18
3.2	Abréviations	FR-7	9.3	Nettoyage du col de cygne	FR-19
3.3	Plaque signalétique	FR-8	10	Dépannage	FR-19
3.4	Signes et symboles utilisés	FR-8	11	Démontage	FR-21
4	Matériel fourni	FR-9	12	Élimination	FR-22
4.1	Transport	FR-9	12.1	Matériaux	FR-22
4.2	Stockage	FR-9	12.2	Produits consommables	FR-22
5	Description des fonctions	FR-10	12.3	Emballages	FR-22
5.1	Col de cygne	FR-10			
5.2	Module de raccordement	FR-10			
5.3	Support	FR-10			
5.4	Faisceau	FR-11			
6	Mise en service	FR-11			
6.1	Équipement du col de cygne	FR-12			
	ABIROB® A	FR-12			
6.2	Équipement du faisceau	FR-13			

1 Identification

Le système de torche de soudage **ABIROB®A** est utilisé dans l'industrie et l'artisanat pour le soudage sous gaz de protection inerte (MIG) ou sous gaz de protection actif (MAG). Cette version est refroidie par air et utilisable pour toutes les positions de soudage. Ce mode d'emploi décrit seulement le système de torche de soudage **ABIROB®A**. Le système de torche de soudage ne doit être exploité qu'avec des pièces détachées **ABICOR BINZEL** d'origine.

1.1 Marquage

Le produit répond aux exigences de mise sur le marché en vigueur des marchés respectifs. Tous les marquages nécessaires sont apposés sur le produit.

2 Sécurité

Respectez les consignes de sécurité figurant dans le document « Safety Instructions » joint à ce manuel.

2.1 Utilisation conforme aux dispositions

- L'appareil décrit dans ce mode d'emploi ne doit être utilisé qu'aux fins et de la manière décrites dans le mode d'emploi. Veuillez respecter les conditions d'utilisation, d'entretien et de maintenance.
- Toute autre utilisation de l'appareil est considérée comme non conforme.
- Les transformations ou modifications effectuées d'autorité pour augmenter la puissance sont interdites.

2.2 Obligations de l'exploitant

- Les interventions sur l'appareil sont réservées :
 - aux personnes ayant connaissance des consignes fondamentales et relatives à la sécurité au travail et à la prévention des accidents ;
 - aux personnes ayant reçu des instructions relatives à la manipulation de l'appareil ;
 - aux personnes ayant lu et compris ce mode d'emploi ;
 - aux personnes ayant lu et compris le chapitre "Consignes de sécurité" ;
 - aux personnes qui ont reçu la formation correspondante ;
 - aux personnes qui de par leur formation, leurs connaissances et leurs expérience techniques, peuvent identifier les dangers.
- Tenez les autres personnes à l'écart de la zone de travail.
- Respectez les directives relatives à la sécurité du travail du pays concerné.
- Respectez les consignes relatives à la sécurité au travail et à la prévention des accidents.

2.3 Équipement de protection individuelle (EPI)

Afin d'éviter des risques pour l'utilisateur, il est recommandé de porter un équipement de protection individuelle (EPI).

- L'équipement de protection individuelle comprend des vêtements de protection, des lunettes de protection, un masque de protection respiratoire classe P3, des gants de protection et des chaussures de sécurité.

2.4 Classification des consignes d'avertissement

Les consignes d'avertissement utilisées dans le mode d'emploi sont divisées en quatre niveaux différents. Elles sont indiquées avant les étapes de travail potentiellement dangereuses. Elles sont classées par ordre d'importance décroissant et ont la signification suivante :

DANGER

Signale un danger imminent qui, s'il n'est pas évité, entraîne des blessures corporelles extrêmement graves ou la mort.

AVERTISSEMENT

Signale une situation éventuellement dangereuse qui, si elle n'est pas évitée, peut entraîner des blessures graves.

ATTENTION

Signale un risque éventuel qui, s'il n'est pas évité, peut entraîner des blessures légères ou mineures.

AVIS

Signale le risque de résultat de travail non satisfaisant et de dommages matériels de l'équipement.


2.5 Instructions concernant les situations d'urgence

En cas d'urgence, coupez immédiatement les alimentations suivantes :

- Alimentation électrique
- Alimentation en air comprimé
- Alimentation en gaz

D'autres mesures sont décrites dans le mode d'emploi de la source de courant ou dans la documentation des dispositifs périphériques supplémentaires.

3 Description du produit

 AVERTISSEMENT
<p>Risques liés à une utilisation non conforme aux dispositions</p> <p>Une utilisation du dispositif non conforme aux dispositions peut entraîner un danger pour les personnes, les animaux et les biens matériels.</p> <ul style="list-style-type: none"> • N'utilisez l'appareil que conformément aux dispositions. • N'apportez pas de transformations ou de modifications à l'appareil de manière arbitraire pour augmenter la puissance. • Toute intervention sur l'appareil ou le système est réservée exclusivement aux personnes autorisées.

3.1 Caractéristiques techniques

Température de l'air ambiant	-10 °C à +40 °C
Humidité relative de l'air	Jusqu'à 90 % à 20 °C

Tab. 1 Conditions environnementales pendant l'exploitation

Stockage en lieu clos, température de l'air ambiant	-10 °C à +40 °C
Transport, température de l'air ambiant	-25 °C à +55 °C
Humidité relative de l'air	Jusqu'à 90 % à 20 °C

Tab. 2 Conditions environnementales de transport et de stockage

Type de tension	CC
Polarité des électrodes	Généralement positive
Types de fil	Fils de section circulaire standard
Maniement	Mécanique
Gamme de tension	Valeur maximum 141 V
Classe de protection des raccords côté poste (EN 60 529)	IP3X
Gaz de protection (EN ISO 14175)	CO ₂ et gaz mixte M21

Tab. 3 Caractéristiques générales selon EN 60 974-7

Type	Type de refroidissement	Capacité ¹		F.d.m	ø fil	Débit de gaz
		CO ₂	M21			
ABIROB®		(A)	(A)	(%)	(mm)	(l/min)
A300	Air	300	250	100	0,8 - 1,4	10 - 20
A360	Air	360	290	100	0,8 - 1,4	10 - 20
A500	Air	500	400	100	0,8 - 1,6	10 - 30

Tab. 4 Caractéristiques des torches selon EN 60974-7

¹ En mode pulsé, ces capacités sont réduites jusqu'à 35 %.

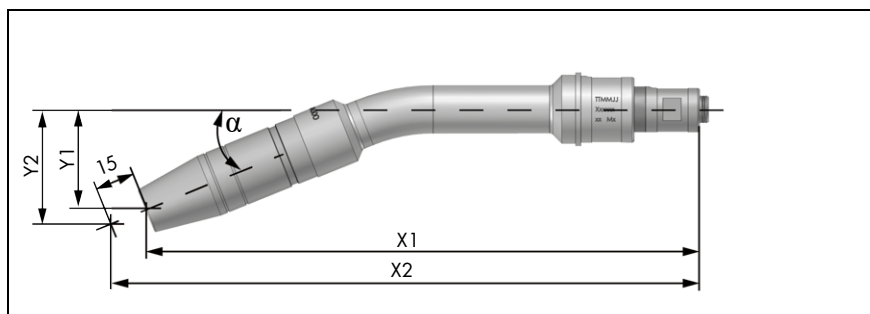


Fig. 1 Dimensions col de cygne

ABIROB®	α	X1	X2	Y1	Y2
A 300	45°	290,2 mm	300,8 mm	49,2 mm	59,8 mm
A 360	0°	249,2 mm	264,2 mm	/	/
A 360	22°	241,0 mm	254,9 mm	44,2 mm	49,8 mm
A 360	35°	227,7 mm	240,0 mm	73,3 mm	81,9 mm
A 360	45°	212,9 mm	223,5 mm	95,9 mm	106,5 mm
A 500	0°	249,2 mm	264,2 mm	/	/
A 500	22°	241,0 mm	254,9 mm	44,2 mm	49,8 mm
A 500	35°	227,7 mm	240,0 mm	73,3 mm	81,9 mm
A 500	45°	212,9 mm	223,5 mm	95,9 mm	106,5 mm

Tab. 5 Longueur ABIROB® col de cygne

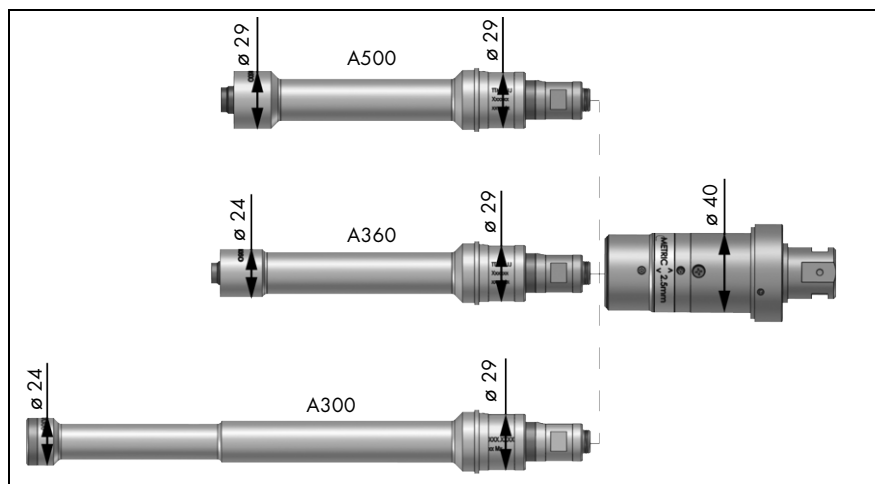


Fig. 2 Diamètres col de cygne

3.2 Abréviations

CC	Courant continu
F.d.m	Facteur de marche
MIG	Soudage à l'électrode métallique sous gaz inerte
MAG	Soudage à l'électrode métallique sous gaz actif
Gamme de tension	Classe de résistance d'isolement, de tension admissible et de protection
TCP	Tool Center Point (point outil)

Tab. 6 Abréviations

3.3 Plaque signalétique

Le système de torche de soudage **ABIROB® A** est identifié par un autocollant sur le renfort arrière côté poste.

Cable assembly:	XXX
Id-Nr./ID-no.:	XXX.XXXX
Länge/length:	L=XXm
Auftragsnr./Orderno.:	XXXXXX
Code:	XXXX

Pour tout renseignement complémentaire, les informations suivantes sont nécessaires :

- Indication de l'attestation d'usine, données de production sur le col de cygne, par ex **ABIROB® A** 360 22, indications de l'autocollant.

3.4 Signes et symboles utilisés

Dans le mode d'emploi, les signes et symboles suivants sont utilisés :

Symbole	Description
•	Symbole d'énumération pour les instructions de service et les énumérations
⇒	Symbole de renvoi faisant référence à des informations détaillées, complémentaires ou supplémentaires
1	Étapes énumérées dans le texte et devant être exécutées dans l'ordre

4 Matériel fourni

<ul style="list-style-type: none"> • Renfort de faisceau côté torche avec support d'interrupteur intégré 	<ul style="list-style-type: none"> • Renfort de faisceau côté poste avec raccord central
<ul style="list-style-type: none"> • Mode d'emploi 	
<p>Équipé uniquement du faisceau ROBO, le système de torche de soudage ABIROB® A n'est pas prêt à l'emploi. Pour la première mise en service, vous avez besoin d'autres pièces supplémentaires dépendant du travail de soudage correspondant. Il s'agit des pièces suivantes :</p>	
<ul style="list-style-type: none"> • Col de cygne (taille et géométrie selon vos besoins) 	Support (nécessaire pour la fixation sur le robot)
<ul style="list-style-type: none"> • Pièces d'équipement et d'usure (à commander séparément) 	

Tab. 7 Matériel fourni

Les faisceaux pour le système de torche de soudage **ABIROB® A** sont disponibles en longueurs standard de 1 à 3,5 m et en plusieurs longueurs spécifiques au client. Pour un système complet, vous avez besoin d'un marbre de contrôle et de rectification. Ce dispositif de réglage est à commander séparément selon la configuration.

Les pièces d'équipement et d'usure sont à commander séparément.

Les caractéristiques et références des pièces d'équipement et d'usure figurent dans le catalogue actuel. Pour obtenir des conseils et pour passer vos commandes, consultez le site www.binzel-abicor.com.

4.1 Transport

Le matériel livré est vérifié et emballé avec soin avant l'expédition ; des dommages peuvent toutefois survenir lors du transport.

Contrôle à la réception	Vérifiez que la livraison est complète à l'aide du bon de livraison ! Vérifiez si la livraison est endommagée (vérification visuelle) !
En cas de réclamation	Si la marchandise a été endommagée pendant le transport, veuillez immédiatement prendre contact avec le dernier agent de transport ! Veuillez conserver l'emballage pour une éventuelle vérification par l'agent de transport.
Emballage en cas de retour de la marchandise	Si possible, utilisez l'emballage et le matériel d'emballage d'origine. Pour toute question sur l'emballage et la protection pour le transport, veuillez prendre contact avec votre fournisseur.

Tab. 8 Transport

4.2 Stockage

Conditions physiques du stockage en lieu clos :

⇒ Tab. 2 Conditions environnementales de transport et de stockage page FR-5

5 Description des fonctions

Le système de torche de soudage **ABIROB® A** prêt à l'emploi comprend les composants suivants :

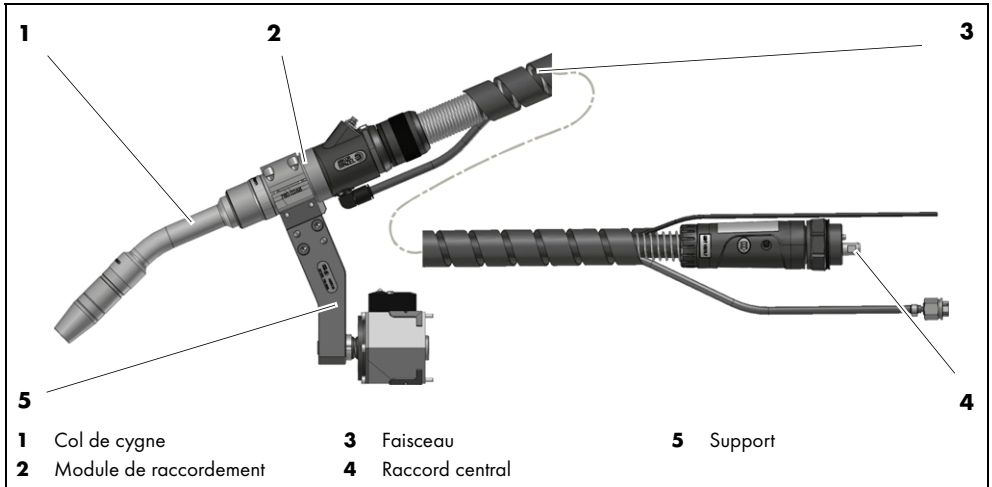


Fig. 3 Système de torche de soudage **ABIROB® A**

Tous les éléments forment une unité prête à l'emploi générant, à l'aide des moyens de production correspondants, un arc pour le soudage. Le fil-électrode nécessaire pour le soudage est transporté à travers le système de torche de soudage **ABIROB® A** jusqu'au tube-contact. Le tube-contact transmet le courant de soudage au fil-électrode et génère ainsi un arc entre le fil-électrode et la pièce d'œuvre. L'arc et le bain de fusion sont protégés par le gaz inerte (MIG) ou le gaz actif (MAG).

5.1 Col de cygne

Pour les cols de cygne standard des types **ABIROB® A** 360, A500, les versions suivantes sont disponibles : droites et cintrées de 22°, 35° et 45° et le col de cygne **ABIROB® A** 300 cintrées 45°. Des versions spéciales sont fabriquées sur demande en fonction de l'application. Grâce à l'interface uniforme sur le module de raccordement, tous les cols de cygne sont compatibles les uns avec les autres.

5.2 Module de raccordement

Le module de raccordement permet de connecter la torche de soudage et le faisceau.

5.3 Support

Le support permet de fixer le système de torche de soudage **ABIROB® A** sur le robot à l'aide du support de torche robot CAT.

5.4 Faisceau

Le faisceau refroidi par air permet d'alimenter la torche de soudage avec tous les composants nécessaires pour le soudage tels que le courant de soudage, le gaz de protection et l'air.

6 Mise en service

DANGER

Risque de blessure en cas de démarrage inattendu

Pendant toute la durée des travaux d'entretien, de maintenance, d'assemblage, de démontage et de réparation, respectez les points suivants :

- Mettez la source de courant hors circuit.
- Coupez l'alimentation en air comprimé.
- Coupez l'alimentation en gaz.
- Débranchez tous les raccordements électriques.

AVIS

- Toute intervention sur l'appareil ou le système est réservée exclusivement aux personnes autorisées.
- Veuillez respecter les indications suivantes :
 - ⇒ 3 Description du produit page FR-5

6.1 Équipement du col de cygne ABIROB® A

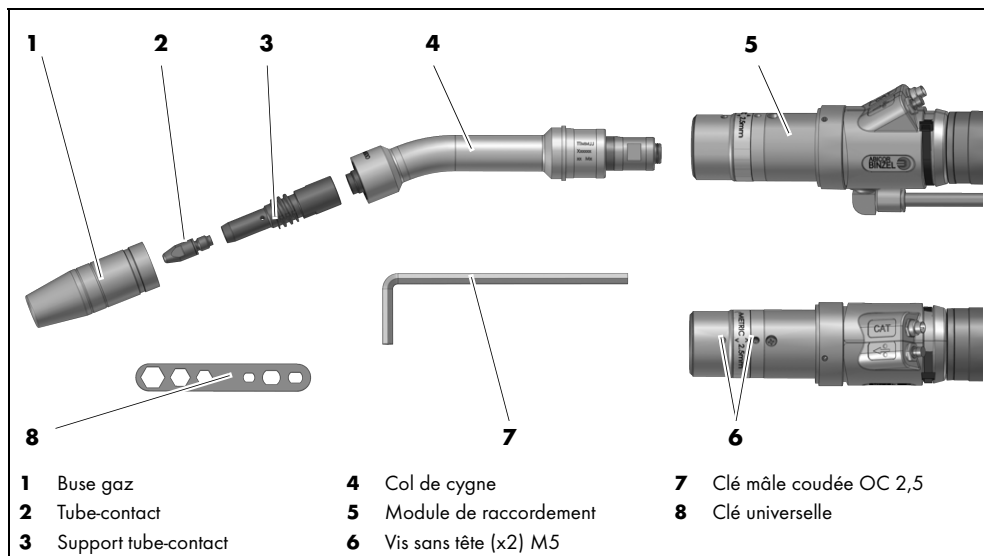


Fig. 4 Équipement du col de cygne **ABIROB® A**

- 1** Vissez le support tube-contact interchangeable (**3**) dans le col de cygne (**4**) et serrez à l'aide d'une clé universelle (**8**).
- 2** Vissez le tube-contact (**2**) dans le support tube-contact (**3**) et serrez-le à l'aide d'une clé universelle (**8**).
- 3** Vissez la buse gaz (**1**) à la main sur le support tube-contact (**3**).
- 4** Insérez le col de cygne (**4**) jusqu'à la butée dans le module de raccordement (**5**).
- 5** Serrez les vis sans tête (**6**) à l'aide de la clé mâle coudée pour vis à six pans creux (**7**).

6.2 Équipement du faisceau

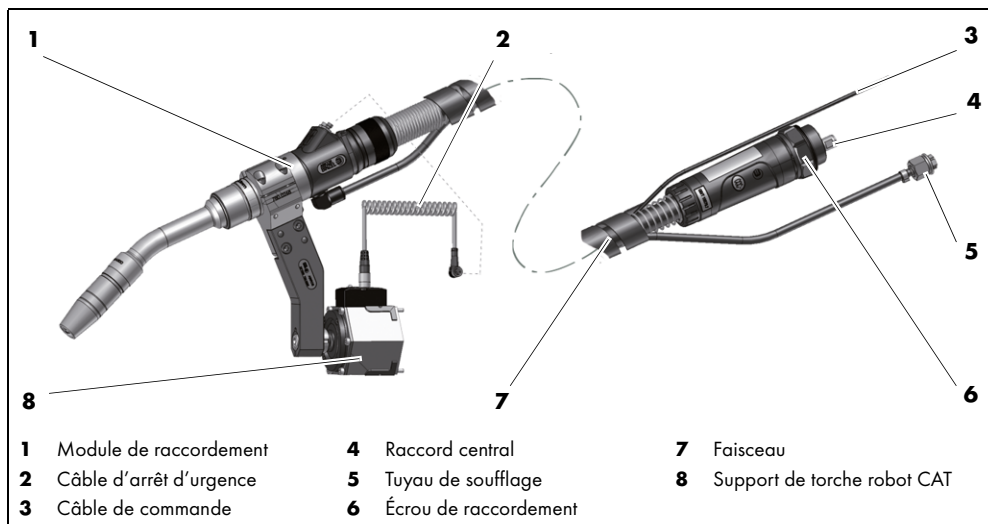


Fig. 5 Équipement du faisceau

AVIS

- Choisissez le type de fil correct et l'amenée de fil correspondante pour votre application.
- Pour la coupe de l'amenée de fil et l'assemblage correct, respectez le chapitre suivant :
⇒ 9 Maintenance et nettoyage page FR-17
- Gaine guide fil = pour acier et acier inoxydable
- Gaine guide fil synthétique = pour aciers à l'aluminium, au cuivre et au nickel et acier inoxydable

- 1 Posez le faisceau (**7**) de manière droite et fixez-le sur le côté torche du module de raccordement (**1**).
- 2 Glissez l'amenée de fil confectionnée du raccord central (**4**) jusqu'à la butée dans le tube-contact et vissez-le à l'aide de l'écrou de raccordement (**6**).

Si nécessaire, connectez le câble d'arrêt d'urgence (**2**) du support de torche robot CAT (**8**) au faisceau (**7**).

⇒ 6.4 Raccordement du câble de commande page FR-14

6.3 Montage du raccord côté poste

⇒ Fig. 5 Équipement du faisceau page FR-13

Contrôlez encore une fois la fixation correcte de l'amenée de fil.

- 1 Joignez le raccord central (4) et la prise centrale du dévidoir et serrez-les à l'aide de l'écrou de raccordement (6).
- 2 Fixez le tuyau de soufflage (5) sur l'unité de soufflage et de pulvérisation ou sur l'électrovanne de soufflage. Obturez le raccord de sorte qu'il soit étanche au gaz, lorsque l'option « Soufflage » n'est pas utilisée.

6.4 Raccordement du câble de commande

⇒ Fig. 5 Équipement du faisceau page FR-13

Le câble de commande (3) est ouvert côté poste. Le raccordement d'une fiche adéquate doit être réalisé par le client. Si les indications sont complètes, la connexion peut être réalisée dès la livraison. Sinon, sélectionnez une fiche compatible avec votre source de courant et brasez-la aux fils correspondants conformément au schéma d'affectation des connexions.

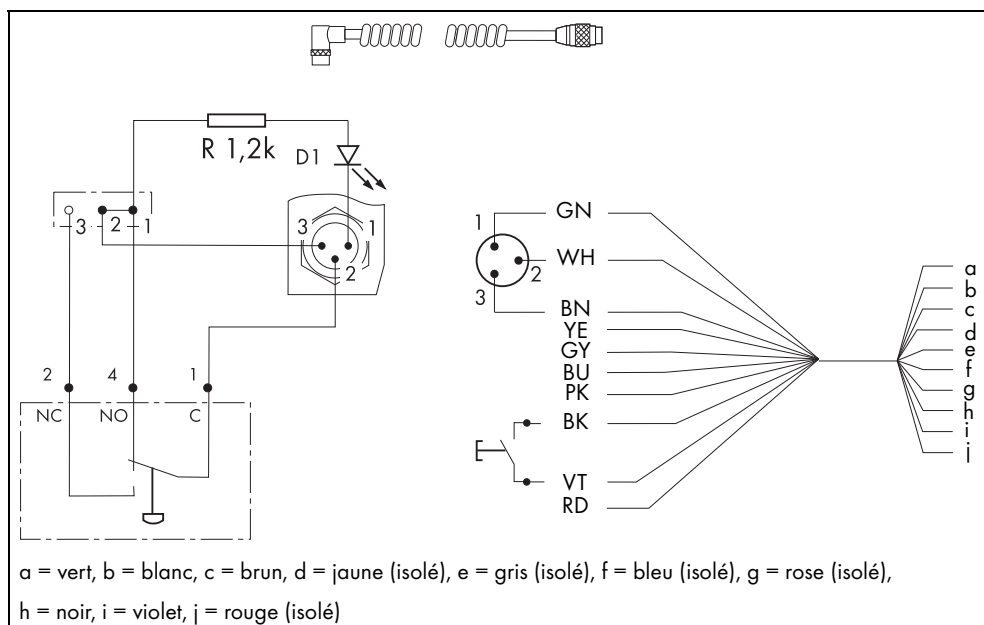


Fig. 6 Raccordement du câble de commande

6.5 Réglage de la quantité de gaz de protection

AVIS

- Le type et la quantité de gaz de protection à utiliser dépendent de l'opération de soudage à réaliser et de la géométrie de la buse gaz.
- Afin d'éviter une obstruction dans l'alimentation de gaz de protection par des impuretés, vous devez brièvement ouvrir la vanne de la bouteille de gaz avant le raccordement. Ainsi, les impuretés éventuelles sont éliminées.
- Veillez à ce que tous les raccords de gaz de protection soient étanches au gaz.

- 1 Raccordez la bouteille de gaz de protection au système de dévidage.
- 2 Réglez la quantité de gaz à l'aide du détendeur de pression de la bouteille de gaz de protection.

6.6 Insertion du fil

AVIS

- Lors de chaque changement de fil, veillez à ce que l'extrémité du fil soit sans bavure et sans déformation.

- 1 Insérez le fil dans le dévidoir selon les indications du fabricant.
- 2 Activez le bouton-poussoir « Avance de fil sans courant » sur le dévidoir.

7 Fonctionnement

DANGER

Difficultés respiratoires et intoxications causées par l'inhalation du gaz phosgène

Lors du soudage des pièces d'œuvre dégraissées par une solution chlorée, du gaz phosgène est émis.

- Veillez à ne pas inhaler la fumée et les vapeurs.
- Assurez-vous d'avoir suffisamment d'air frais.
- Rincez les pièces d'œuvre à l'eau claire avant le soudage.
- Les bains dégraissants contenant du chlore ne doivent pas se trouver à proximité du lieu de soudage.

⚠ DANGER**Risque de brûlures**

Lors des travaux de soudage, il existe un risque de formation de flammes dû à des étincelles jaillissantes, des pièces d'œuvre incandescentes ou des scories chaudes.

- Retirez tous les matériaux inflammables de la zone de travail.
- Assurez-vous de la mise en place d'un dispositif anti-incendie à proximité de l'installation.
- Laissez refroidir les pièces d'œuvre après le soudage.
- Avant d'effectuer des travaux de soudage, fixez correctement la pince de masse sur la pièce d'œuvre ou sur la table de soudage.

⚠ AVERTISSEMENT**Éblouissement des yeux**

L'arc créé lors du soudage peut entraîner des lésions oculaires.

- Contrôlez et portez votre équipement de protection individuelle.

AVIS

- Toute intervention sur l'appareil ou le système est réservée exclusivement aux personnes autorisées.
- Assurez-vous que tous les paramètres requis sont réglés.

7.1 Processus de soudage

- 1 Ouvrez la bouteille de gaz de protection.
- 2 Mettez en marche la source de courant.

8 Mise hors service**AVIS**

- Lors de la mise hors service, observez les processus d'arrêt de tous les éléments de l'installation de soudage.

- 1 Attendez l'arrêt du flux de gaz de protection.
- 2 Fermez le robinet d'alimentation en gaz de protection.
- 3 Arrêtez la source de courant.

9 Maintenance et nettoyage

L'entretien et le nettoyage réguliers et permanents sont indispensables pour une longue durée de vie et un fonctionnement sans problèmes.

DANGER

Risque de blessure en cas de démarrage inattendu

Pendant toute la durée des travaux d'entretien, de maintenance, d'assemblage, de démontage et de réparation, respectez les points suivants :

- Mettez la source de courant hors circuit.
- Coupez l'alimentation en air comprimé.
- Coupez l'alimentation en gaz.
- Arrêtez complètement l'installation de soudage.
- Débranchez tous les raccordements électriques.

DANGER

Risque de choc électrique

Tension dangereuse en présence de câbles défectueux.

- Veillez à ce que tous les câbles et raccordements sous tension soient correctement installés et ne soient pas endommagés.
- Remplacez les pièces endommagées, déformées ou usées.

AVIS

- Les intervalles d'entretien indiqués sont des valeurs approximatives se rapportant à un fonctionnement par équipes de 8 h.
- Toute intervention sur l'appareil ou le système est réservée exclusivement aux personnes autorisées.
- Contrôlez et portez votre équipement de protection individuelle.

1 Retirez les projections de métal adhérentes.

2 Vérifiez le serrage des vis.

Les réparations peuvent être assurées par **ABICOR BINZEL**.

9.1 Nettoyage de l'amenée de fil

- 1 Desserrez le faisceau côté poste et tendez-le.
- 2 Dévissez l'écrou d'accouplement et retirez la gaine guide fil acier ou la gaine guide fil synthétique.

AVERTISSEMENT

Risque de blessure

Risque de blessures graves par des pièces projetées.

- Portez des vêtements de protection, en particulier des lunettes de protection, lors du nettoyage à l'aide d'air comprimé.

- 3 Soufflez le câble transport de fil des deux côtés.
- 4 Glissez la gaine guide fil acier ou la gaine guide fil synthétique adaptée dans le câble transport de fil et serrez l'écrou d'accouplement.

9.2 Raccourcissement de la gaine guide fil

AVIS

- Les gaines guide fil, synthétiques ou non, neuves et non utilisées doivent être raccourcies à la longueur réelle du faisceau.

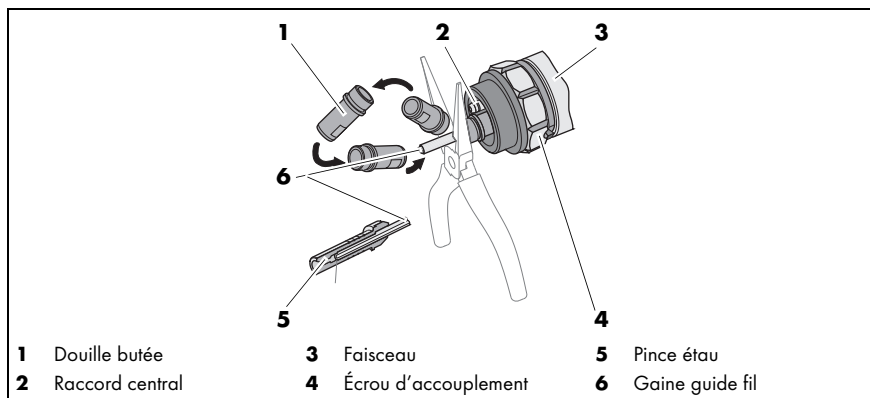


Fig. 7 Raccourcissement de la gaine guide fil

- 1 Mettez le faisceau (3) dans une position tendue.
- 2 Desserrez le raccord central (2) du dévidoir.
- 3 Vissez la douille butée (1).
- 4 Remplacez l'ancienne gaine guide fil (6) par une nouvelle et introduisez le côté isolé dans le raccord central (2).

- 5 Placez la douille butée (1) tournée à 180° sur la nouvelle gaine guide fil (6) (côté sans filet).
- 6 Coupez la gaine guide fil dépassante (6) de sorte qu'elle soit alignée avec la douille butée (1).
- 7 Vissez la pince étai (5) sur la gaine guide fil (6) jusqu'à la butée.
Vous pouvez contrôler la position de la gaine guide fil à l'aide du trou dans la pince étai (5).
- 8 Introduisez la pince étai (5) et la gaine guide fil (6) dans le raccord central (2) jusqu'à la butée.
- 9 Vissez et serrez le côté fileté de la douille butée (1) dans le raccord central (2).
- 10 Fixez le faisceau (3) avec l'écrou d'accouplement (4) au raccord central (2).

9.3 Nettoyage du col de cygne

Pour augmenter la disponibilité du robot de soudage, **ABIROB BINZEL** offre la possibilité d'un nettoyage automatique de la torche.

- 1 Enlevez la buse gaz.
- 2 Enlevez les projections de métal et utilisez un liquide anti-adhérent **ABIROB BINZEL**.
- 3 Contrôlez et remplacez, si nécessaire, les pièces d'usure présentant un défaut apparent.
- 4 Remplacez la gaine guide fil-col si elle est usée ou encrassée.
- 5 Nettoyez le point de connexion et graissez les joints toriques en utilisant une graisse d'étanchéité sans silicone.
- 6 Contrôlez le point outil après chaque utilisation et à la suite d'une collision dans le marbre de contrôle et de rectification WH.

10 Dépannage

DANGER

Risque de blessures et d'endommagement de l'appareil en cas d'utilisation par des personnes non autorisées

Les réparations et modifications non conformes du produit peuvent entraîner des blessures graves et endommager considérablement l'appareil. La garantie produit cesse en cas d'intervention de personnes non autorisées.

- Toute intervention sur l'appareil ou le système est réservée exclusivement aux personnes autorisées.

Tenez compte des instructions figurant dans le document «?Warranty?» joint à ce manuel. Si vous avez le moindre doute et/ou problème, adressez-vous à votre revendeur ou au fabricant.

AVIS

- Respectez la documentation de chaque élément de l'installation de soudage.

Défaut	Cause	Solution
Le col de cygne devient chaud	• Le tube-contact n'est pas bien serré	• Contrôlez et serrez
	• Le tube-contact est desserré sur le côté torche et sur le côté pièce	• Contrôlez et serrez
Bouton désactivé	• Câble de commande interrompu/défectueux	• Contrôlez/réparez
Le fil est coincé dans le tube-contact	• Réglage des paramètres incorrects	• Contrôlez le réglage et corrigez-le, si nécessaire
	• Tube-contact usé	• Remplacez
Dévidage irrégulier	• Gaine guide fil acier ou synthétique bouchée	• Nettoyez des deux cotés à l'aide d'air comprimé et remplacez, si nécessaire
	• Le tube-contact n'est pas adapté au diamètre du fil	• Remplacez le tube-contact
	• Réglage incorrect de la force de pression sur le dévidoir	• Corrigez selon les instructions du fabricant
Arc entre buse gaz et pièce d'œuvre	• Projections formant un pont électrique entre tube-contact et buse gaz	• Nettoyez l'intérieur de la buse gaz en utilisant un liquide anti-adhérent
Arc irrégulier	• Le tube-contact n'est pas adapté au diamètre du fil ou le tube-contact est devenu ovale	• Contrôlez le tube-contact
	• Réglage des paramètres de soudage incorrects	• Corrigez les paramètres de soudage
	• Amenée de fil usée	• Remplacez l'amenée de fil
Formation de pores	• Formation excessive de projections dans la buse gaz	• Nettoyez la buse gaz
	• Protection du gaz insuffisante ou manquante	• Contrôlez le contenu de la bouteille de gaz et le réglage de la pression
	• Courants d'air perturbant le flux du gaz de protection	• Protégez le lieu de soudage à l'aide de parois

Tab. 9 Dépannage

11 Démontage

DANGER

Risque de blessure en cas de démarrage inattendu

Pendant toute la durée des travaux d'entretien, de maintenance, d'assemblage, de démontage et de réparation, respectez les points suivants :

- Mettez la source de courant hors circuit.
- Coupez l'alimentation en air comprimé.
- Coupez l'alimentation en gaz.
- Arrêtez complètement l'installation de soudage.
- Débranchez tous les raccordements électriques.

AVIS

- Toute intervention sur l'appareil ou le système est réservée exclusivement aux personnes autorisées.
- Respectez la documentation de chaque élément de l'installation de soudage.
- Veuillez respecter les indications suivantes :
 - ⇒ 8 Mise hors service page FR-16

- 1 Desserrez le faisceau du dévidage.
- 2 Enlevez les éléments à démonter (corps amovible, support, support de torche robot CAT, col de cygne).

12 Élimination



Les dispositifs marqués par ce symbole sont conformes à la directive européenne 2012/19/UE relative aux déchets d'équipements électriques et électroniques.

- N'éliminez pas les appareils électriques avec les ordures ménagères.
- Les appareils électriques doivent être démontés avant d'être éliminés en toute conformité.
⇒ 11 Démontage page FR-21
- Collectez séparément les composants des appareils électriques et recyclez-les dans le respect de l'environnement.
- Lors de l'élimination, respectez les dispositions, lois, prescriptions, normes et directives locales.
- Pour obtenir des informations sur la collecte et le retour des vieux appareils électriques, adressez-vous aux autorités locales compétentes.

12.1 Matériaux

Ce produit est composé en majeure partie de matériaux métalliques pouvant être remis en fusion dans des usines sidérurgiques et qui sont alors réutilisables pratiquement sans restrictions. Les matières plastiques utilisées portent des marquages qui facilitent le tri et la séparation en vue d'un recyclage ultérieur.

12.2 Produits consommables

Les huiles, graisses lubrifiantes et détergents ne doivent pas polluer le sol et pénétrer dans les égouts. Ces substances doivent être conservées, transportées et éliminées dans des récipients appropriés. Respectez à cet égard les prescriptions locales correspondantes et les consignes d'élimination qui figurent sur les fiches de données de sécurité du fabricant des produits consommables. Les outils de nettoyage souillés (pinceaux, chiffons, etc.) doivent également être éliminés selon les indications du fabricant des produits consommables.

12.3 Emballages

ABICOR BINZEL a réduit l'emballage de transport au minimum. Lors du choix des matériaux d'emballage, nous veillons à ce que ces derniers soient recyclables.

ES Traducción del manual de instrucciones original

© El fabricante se reserva el derecho a cambiar este manual de instrucciones sin previo aviso en cualquier momento que esto pudiera ser necesario como resultado de errores de imprenta, errores en la información recibida o mejoras en el producto. Estos cambios, sin embargo, podrían ser tomados en cuenta en posteriores emisiones.

Todas las marcas comerciales y marcas registradas mencionadas en este manual de instrucciones son propiedad del correspondiente propietario/fabricante.

Para obtener la documentación actual sobre nuestros productos así como para conocer los datos de contacto de los representantes locales y socios de **ABICOR BINZEL** en todo el mundo, consulte nuestra página de inicio en www.binzel-abicor.com.

1	Identificación	ES-3	6.2	Equipamiento del ensamble de cables	ES-13
1.1	Etiquetado	ES-3	6.3	Montaje de la conexión en el lado de la máquina	ES-14
2	Seguridad	ES-3	6.4	Conexión del cable de control	ES-14
2.1	Utilización conforme a lo prescrito	ES-3	6.5	Ajuste de la cantidad de gas de protección	ES-15
2.2	Responsabilidad del operador del sistema	ES-3	6.6	Introducción del alambre	ES-15
2.3	Equipo de protección individual (EPI)	ES-4	7	Manejo	ES-16
2.4	Clasificación de las advertencias	ES-4	7.1	Proceso de soldadura	ES-16
2.5	Indicaciones para emergencias	ES-4	8	Puesta fuera de servicio	ES-17
3	Descripción del producto	ES-5	9	Mantenimiento y limpieza	ES-17
3.1	Datos técnicos	ES-5	9.1	Limpieza de la guía de alambre	ES-18
3.2	Abreviaturas	ES-7	9.2	Recorte de la guía	ES-19
3.3	Placa de identificación	ES-8	9.3	Limpieza del cuello de antorcha	ES-20
3.4	Signos y símbolos utilizados	ES-8	10	Averías y eliminación de las mismas	ES-20
4	Relación de material suministrado	ES-9	11	Desmontaje	ES-22
4.1	Transporte	ES-9	12	Eliminación	ES-23
4.2	Almacenamiento	ES-10	12.1	Materiales	ES-23
5	Descripción del funcionamiento	ES-10	12.2	Productos consumibles	ES-23
5.1	Cuello de antorcha	ES-11	12.3	Embalajes	ES-23
5.2	Módulo de conexión	ES-11			
5.3	Pieza de amarre	ES-11			
5.4	Ensamble de cables	ES-11			
6	Puesta en servicio	ES-11			
6.1	Equipamiento del cuello de antorcha ABIROB® A	ES-12			

1 Identificación

El sistema de antorcha de soldadura **ABIROB®A** se utiliza en la industria y los oficios para la soldadura en atmósfera protectora con gases inertes (MIG) o activos (MAG). Esta versión es refrigerada por aire y puede utilizarse en todas las posiciones de soldadura. Este manual de instrucciones describe únicamente el funcionamiento del sistema de antorcha de soldadura **ABIROB®A**. El sistema de antorcha de soldadura debe utilizarse exclusivamente con las piezas de recambio originales de **ABICOR BINZEL**.

1.1 Etiquetado

El producto satisface los requisitos vigentes del mercado aplicable para su comercialización. En caso necesario, puede encontrar la identificación correspondiente en el producto.

2 Seguridad

Observe también el documento "Safety Instructions" adjunto.

2.1 Utilización conforme a lo prescrito

- El aparato descrito en este manual debe ser utilizado exclusivamente para la finalidad especificada en él y en la forma que se describe. Observe también las condiciones para el funcionamiento y el mantenimiento preventivo y correctivo.
- Cualquier otra utilización se considera como no conforme a lo prescrito.
- No está permitido realizar conversiones o modificaciones arbitrarias para incrementar el rendimiento.

2.2 Responsabilidad del operador del sistema

- Debe procurarse que en el aparato únicamente trabajen personas:
 - con conocimiento de la reglamentación básica sobre seguridad laboral y prevención de accidentes;
 - que hayan sido instruidas para el manejo del aparato;
 - que hayan leído y comprendido estas instrucciones de uso;
 - que hayan leído y comprendido el capítulo "Instrucciones de seguridad";
 - que hayan recibido la formación correspondiente;
 - que sean capaces de identificar los posibles peligros gracias a su formación, conocimientos y experiencia especializados.
- El resto de las personas debe mantenerse alejado del área de trabajo.
- Respete las normativas nacionales sobre seguridad en el trabajo.
- Respete las normativas sobre seguridad en el trabajo y prevención de accidentes.

2.3 Equipo de protección individual (EPI)

A fin de evitar riesgos para el usuario, en el presente manual se recomienda el uso de equipo de protección individual (EPI).

- El equipo de protección individual consiste en un traje de protección, gafas de protección, máscara de protección respiratoria de la clase P3, guantes de protección y zapatos de seguridad.

2.4 Clasificación de las advertencias

Las advertencias empleadas en este manual de instrucciones se dividen en cuatro niveles diferentes y se indican antes de operaciones potencialmente peligrosas. Ordenadas de mayor a menor importancia, significan lo siguiente:

¡PELIGRO!

Indica un peligro inminente. Si no se evita, las consecuencias son la muerte o lesiones extremadamente graves.

¡ADVERTENCIA!

Significa una situación posiblemente peligrosa. Si no se evita, las consecuencias pueden ser lesiones graves.

¡ATENCIÓN!

Indica una situación posiblemente dañina. Si no se evita, las consecuencias pueden ser lesiones leves o de poca importancia.

AVISO

Significa el peligro de mermar los resultados de trabajo o de causar daños materiales en el equipamiento.


2.5 Indicaciones para emergencias

En caso de emergencia, interrumpa inmediatamente los siguientes suministros:

- Alimentación de energía eléctrica
- Suministro de aire comprimido
- Suministro de gas

Para conocer más medidas, consulte el manual de instrucciones de la fuente de corriente o la documentación del resto de aparatos periféricos.

3 Descripción del producto

 ¡ADVERTENCIA!
<p>Peligros por utilización diferente a la prevista</p> <p>En caso de una utilización diferente a la prevista, el aparato podría suponer un riesgo para personas, animales y bienes.</p> <ul style="list-style-type: none"> • Utilice el aparato únicamente conforme a lo previsto. • No modifique el aparato sin autorización para aumentar su capacidad. • Todos los trabajos realizados en el aparato o en el sistema deben ser realizados exclusivamente por personal cualificado.

3.1 Datos técnicos

Temperatura ambiental	De -10 °C a +40 °C
Humedad relativa del aire	Hasta 90 % a 20 °C

Tab. 1 Condiciones ambientales durante el funcionamiento

Almacenamiento en espacio cerrado; temperatura ambiental	De -10 °C a +40 °C
Transporte; temperatura ambiental	De -25 °C a +55 °C
Humedad relativa del aire	Hasta 90 % a 20 °C

Tab. 2 Condiciones ambientales para transporte y almacenamiento

Tipo de tensión	CC
Polaridad de los electrodos	En general, positiva
Tipos de alambre	Alambre redondo comercial
Tipo de guiado	Automático
Medición de tensión	141 V de valor de cresta
Tipo de protección de las conexiones en el lado de la máquina (EN 60 529)	IP3X
Gas de protección (EN ISO 14175)	CO ₂ y gas mixto M21

Tab. 3 Datos generales de las antorchas según EN 60 974-7

Tipo	Tipo de refrigeración	Carga ¹		C.T.	ø del alambre	Caudal de gas
		CO ₂	M21			
ABIROB®		(A)	(A)	(%)	(mm)	(l/min)
A300	luft	300	250	100	0,8 - 1,4	10 - 20
A360	aire	360	290	100	0,8-1,4	10-20
A500	aire	500	400	100	0,8-1,6	10-30

Tab. 4 Datos específicos de las antorchas según EN 60974-7

¹ Los datos de carga se reducen hasta un 35% con arco pulsado

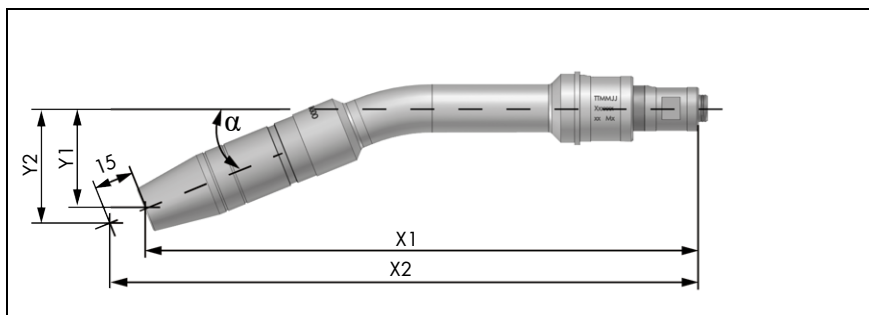


Fig. 1 Medidas del cuello de antorcha

ABIROB®	α	X1	X2	Y1	Y2
A 300	45°	290,2 mm	300,8 mm	49,2 mm	59,8 mm
A 360	0°	249,2 mm	264,2 mm	/	/
A 360	22°	241,0 mm	254,9 mm	44,2 mm	49,8 mm
A 360	35°	227,7 mm	240,0 mm	73,3 mm	81,9 mm
A 360	45°	212,9 mm	223,5 mm	95,9 mm	106,5 mm
A 500	0°	249,2 mm	264,2 mm	/	/
A 500	22°	241,0 mm	254,9 mm	44,2 mm	49,8 mm
A 500	35°	227,7 mm	240,0 mm	73,3 mm	81,9 mm
A 500	45°	212,9 mm	223,5 mm	95,9 mm	106,5 mm

Tab. 5 Longitud ABIROB® antorcha

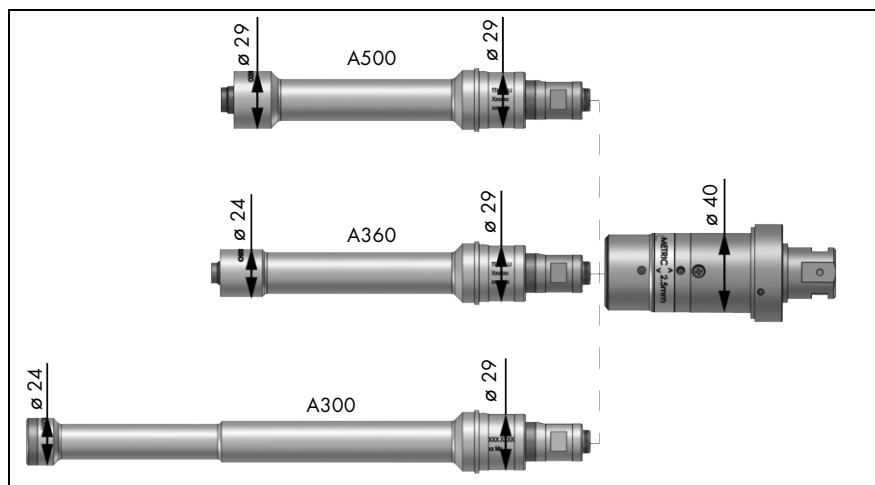


Fig. 2 Diámetro del cuello de antorcha

3.2 Abreviaturas

CC	Corriente continua
C.T.	Ciclo de trabajo
MIG	Gas inerte
MAG	Gas activo
Medición de tensión	Clasificación de resistencia de aislamiento, rigidez dieléctrica y modo de protección
TCP	Punto centrador de herramienta

Tab. 6 Abreviaturas

3.3 Placa de identificación

El sistema de antorcha de soldadura **ABIROB® A** está marcado con una etiqueta en el alojamiento de conexión en el lado de la máquina.

Cable assembly:	XXX
Id-Nr./ID-no.:	XXX.XXXX
Länge/length:	L=XXm
Auftragsnr./Orderno.:	XXXXXX
Code:	XXXX

Indique los datos siguientes cuando se ponga en contacto con nosotros para cualquier pregunta:

- Indicación del certificado de conformidad, sello de producción en el cuello de antorcha, por ej. **ABIROB® A** 360 22, indicaciones de etiquetas.

3.4 Signos y símbolos utilizados

En el manual de instrucciones se emplean los siguientes signos y símbolos:

Símbolo	Descripción
•	Símbolo de enumeración para indicaciones de manejo y enumeraciones
⇒	Símbolo de remisión a información detallada, complementaria o adicional
1	Pasos de acción que deben realizarse en ese orden

4 Relación de material suministrado

<ul style="list-style-type: none"> • Protección contra dobleces en el lado de la antorcha con cubierta integrada del interruptor 	<ul style="list-style-type: none"> • Protección contra dobleces en el lado de la máquina con conector central
<ul style="list-style-type: none"> • Manual de instrucciones 	
<p>El sistema de antorcha de soldadura ABIROB® A no está listo para el funcionamiento con el ensamble de cables ROBO. Para el equipamiento inicial se necesitan componentes que dependen de la tarea de soldadura correspondiente. Son los siguientes:</p>	
<ul style="list-style-type: none"> • Cuello de antorcha (tamaño y geometría deseada) 	<ul style="list-style-type: none"> • Pieza de amarre (necesaria para la sujeción en el robot)
<ul style="list-style-type: none"> • Accesorios y piezas de desgaste (solicitar por separado) 	

Tab. 7 Relación de material suministrado

Los ensambles de cables del sistema de antorcha de soldadura **ABIROB® A** pueden suministrarse en longitud estándar de 1 a 3,5 m o a medida específica del cliente. Para un sistema completo se necesita un verificador/alineador de cuello. Este elemento debe pedirse por separado según la configuración.

Solicite los accesorios y las piezas de desgaste por separado.

Los datos de pedido y los números de identificación de accesorios y piezas de desgaste pueden consultarse en el catálogo más reciente. En nuestra página

web www.binzel-abicor.com encontrará los datos de contacto para asesoramiento y pedidos.

4.1 Transporte

La mercancía se comprueba y embala cuidadosamente antes del envío, si bien resulta imposible garantizar la ausencia de daños producidos durante el transporte.

Control de entrada	<p>Revise el albarán de entrega para comprobar que ha recibido la totalidad del pedido.</p> <p>Compruebe visualmente si la mercancía está dañada.</p>
Reclamaciones	<p>En caso de daños de la mercancía durante el transporte, contacte inmediatamente con el transportista. Guarde el embalaje para una eventual revisión por parte de la empresa de transportes.</p>
Embalaje para la devolución	<p>Si es posible, utilice el material de embalaje y protección original. En caso de preguntas relativas al embalaje y la seguridad del transporte, póngase en contacto con su proveedor.</p>

Tab. 8 Transporte

4.2 Almacenamiento

Condiciones físicas del almacenamiento en un espacio cerrado:

⇒ Tab. 2 Condiciones ambientales para transporte y almacenamiento en pagina ES-5

5 Descripción del funcionamiento

El sistema de antorcha de soldadura listo para el funcionamiento **ABIROB®A** consiste en los componentes siguientes:

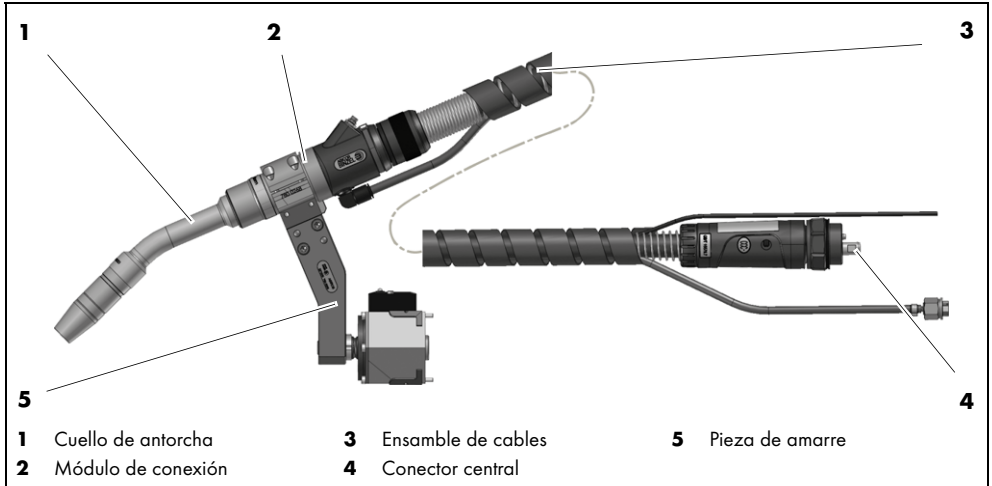


Fig. 3 Sistema de antorcha de soldadura **ABIROB®A**

Todos los elementos juntos forman una unidad funcional que, provista de los materiales adecuados, genera un arco para soldar. El alambre de soldadura necesario para soldar se transporta a través del sistema de antorcha de soldadura **ABIROB®A** a la punta de contacto. La punta de contacto transmite la corriente de soldadura al alambre de soldadura y genera un arco entre el alambre y la pieza de trabajo. El gas inerte (MIG) y el gas activo (MAG) protegen el arco y el baño de fusión.

5.1 Cuello de antorcha

Los cuellos de antorcha estándar tipo **ABIROB® A** 360, A500 están disponibles en las geometrías curvas de 0°, 22°, 35° o 45° e antorcha **ABIROB® A** 300 de 45°. Versiones especiales se pueden fabricar bajo pedido dependiendo de la aplicación. Todos los cuellos de antorcha son compatibles entre sí gracias al interfaz o módulo de conexión.

5.2 Módulo de conexión

El módulo de conexión establece la conexión entre la antorcha de soldadura y el ensamble de cables.

5.3 Pieza de amarre

La pieza de amarre se utiliza para fijar la antorcha de soldadura **ABIROB® A** en el robot a través del soporte para robot CAT.

5.4 Ensamble de cables

El ensamble de cables refrigerado por aire suministra a la antorcha de soldadura todos los componentes necesarios para soldar como, p. ej., corriente de soldadura, gas de protección y aire.

6 Puesta en servicio

¡PELIGRO!

Riesgo de lesiones por arranque inesperado

Lleve a cabo las acciones siguientes durante todos los trabajos de mantenimiento: mantenimiento correctivo, montaje, desmontaje y reparación.

- Desconecte la fuente de corriente.
- Cierre el suministro de gas.
- Cierre el suministro de aire comprimido.
- Interrumpa todas las conexiones eléctricas.

AVISO

- Todos los trabajos realizados en el aparato o en el sistema deben ser realizados exclusivamente por personal calificado.
- Tenga en cuenta los datos siguientes:
 - ⇒ 3 Descripción del producto en pagina ES-5

6.1 Equipamiento del cuello de antorcha ABIROB® A

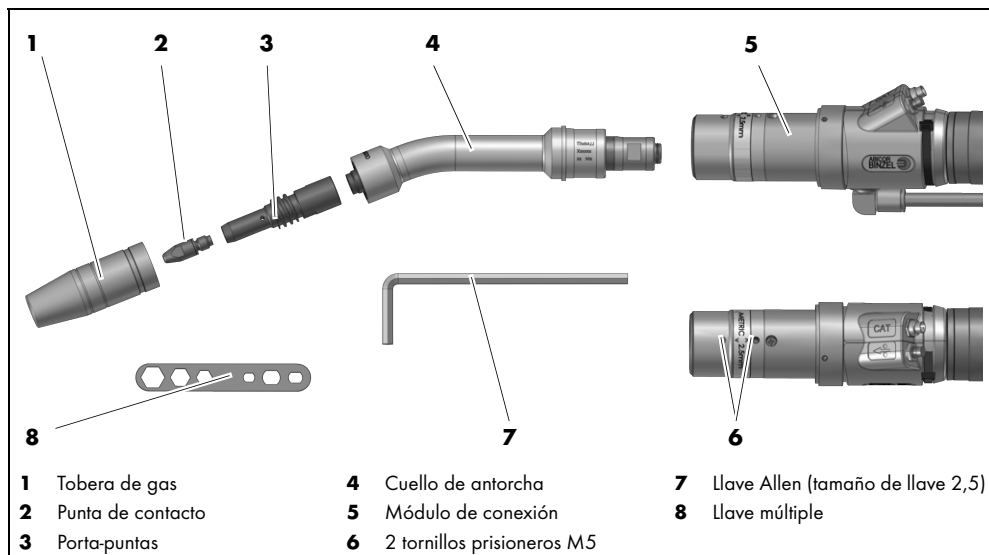


Fig. 4 Equipamiento del cuello de antorcha **ABIROB® A**

- 1 Atornille el porta-puntas intercambiable (3) en el cuello de antorcha (4) y apriételo con la llave múltiple (8).
- 2 Atornille la punta de contacto (2) en el porta-puntas (3) y apriétela con la llave múltiple (8).
- 3 Enrosque a mano la tobera de gas (1) en el porta-puntas (3).
- 4 Inserte el cuello de antorcha (4) hasta el tope en el módulo de conexión (5).
- 5 Utilice la llave Allen (6) para apretar los tornillos prisioneros (7).

6.2 Equipamiento del ensamble de cables

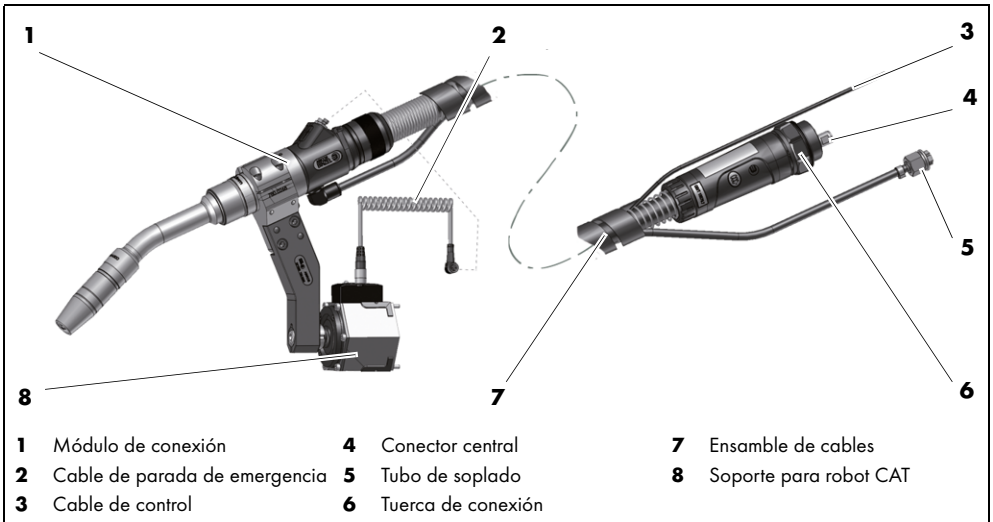


Fig. 5 Equipamiento del ensamble de cables

AVISO

- Seleccione el tipo de alambre correcto para su aplicación y la correspondiente guía de alambre.
- Consulte el capítulo siguiente para cortar la guía de alambre y realizar un montaje correcto:
 - ⇒ 9 Mantenimiento y limpieza en pagina ES-17
- Guías = para acero y acero inoxidable
- Guías plásticas = para aluminio, cobre, níquel y acero inoxidable

1 Tienda el ensamble de cables (**7**) de forma recta y fíjelo al módulo de conexión (**1**) en el lado de la antorcha.

2 Inserte la guía de alambre premontada en el puntade contacto desde el conector central (**4**) hasta el tope y fíjela mediante una tuerca de conexión (**6**).

Si fuera necesario, conecte el cable de parada de emergencia (**2**) del soporte para robot CAT (**8**) con el ensamble de cables (**7**).

⇒ 6.4 Conexión del cable de control en pagina ES-14

6.3 Montaje de la conexión en el lado de la máquina

⇒ Fig. 5 Equipamiento del ensamblaje de cables en pagina ES-13

Compruebe de nuevo si la guía de alambre está sujeta correctamente.

- 1 Acople el conector central (4) y la hembra central en la devanadora o alimentador y asegúrelos con la tuerca de conexión (6).
- 2 Fije el tubo de soplado (5) en la unidad de soplado e inyección o en la válvula de soplado. Cierre el tubo de soplado de modo hermético si no se utiliza la opción "Soplado".

6.4 Conexión del cable de control

⇒ Fig. 5 Equipamiento del ensamblaje de cables en pagina ES-13

El cable de control (3) está abierto en el lado de la máquina. El cliente es responsable de realizar la conexión de un enchufe adecuado. Si se indican las especificaciones completas, la máquina se suministrará lista para conectar. En caso contrario, debe seleccionarse un enchufe compatible a la fuente de corriente y soldarlo a los plomos correspondientes según el esquema de conexiones.

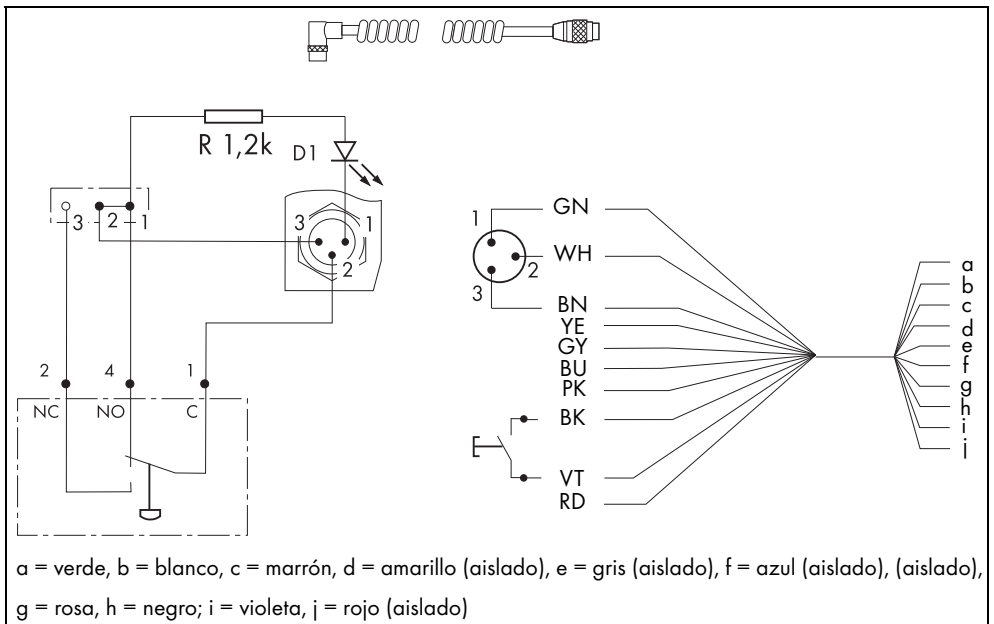


Fig. 6 Conexión del cable de control

6.5 Ajuste de la cantidad de gas de protección

AVISO

- El tipo y la cantidad de gas de protección que se utilizarán dependen del proceso de soldadura y de la geometría de la tobera de gas.
- Para prevenir una obstrucción por suciedad en el suministro de gas de protección, abra brevemente la válvula del cilindro antes de la conexión. De este modo se expulsan las posibles impurezas.
- Realice todas las conexiones para el gas de protección de modo hermético.

- 1 Conecte la botella de gas de protección al sistema de devanadora o alimentador.
- 2 Ajuste la cantidad de gas mediante el manorreductor de la botella de gas de protección.

6.6 Introducción del alambre

AVISO

- Compruebe en cada cambio de alambre que el comienzo del alambre esté libre de rebaba y sin doblar.

- 1 Coloque el alambre en la devanadora o alimentador según las indicaciones del fabricante.
- 2 Accione el pulsador "Devanadora o alimentador sin corriente" en la devanadora o alimentador.

7 Manejo

¡PELIGRO!

Sofocación e intoxicaciones por aspirar gas fosgeno

Durante la soldadura de piezas desengrasadas con disolventes que contienen cloro se produce gas fosgeno.

- No respire el humo ni los vapores emitidos.
- Procure que exista una ventilación adecuada.
- Limpie las piezas con agua limpia antes de soldar.
- No coloque desengrasantes que contengan cloro en las proximidades del lugar de soldadura.

¡PELIGRO!

Riesgo de quemaduras

En los trabajos de soldadura pueden producirse llamas por chispas que saltan, por piezas incandescentes o por escoria caliente.

- Compruebe que no haya focos de incendio en la zona de trabajo.
- Tenga a mano en el lugar de trabajo un equipo adecuado de extinción de incendios.
- Deje enfriar las piezas después de la soldadura.
- Antes de realizar los trabajos de soldadura, fije la pinza de masa o tierra correctamente a la pieza o a la mesa de soldadura.

¡ADVERTENCIA!

Deslumbramiento

El arco generado por la soldadura puede dañar los ojos.

- Revise su equipo de protección individual antes de ponérselo.

AVISO

- Todos los trabajos realizados en el aparato o en el sistema deben ser realizados exclusivamente por personal calificado.
- Asegúrese de que se han ajustado todos los parámetros necesarios.

7.1 Proceso de soldadura

- 1 Abra la botella de gas de protección.
- 2 Conecte la fuente de corriente.

8 Puesta fuera de servicio

AVISO

- Para la puesta fuera de servicio, realice también la desconexión de los componentes técnicos del proceso de soldadura.

- 1 Espere a que termine el flujo posterior del gas de protección.
- 2 Cierre la válvula de cierre del suministro de gas.
- 3 Desconecte la fuente de corriente.

9 Mantenimiento y limpieza

El mantenimiento y la limpieza periódicos y continuados son imprescindibles para conseguir una vida útil prolongada y un funcionamiento sin fallos.

¡PELIGRO!

Riesgo de lesiones por arranque inesperado

Lleve a cabo las acciones siguientes durante todos los trabajos de mantenimiento: mantenimiento correctivo, montaje, desmontaje y reparación.

- Desconecte la fuente de corriente.
- Cierre el suministro de aire comprimido.
- Cierre el suministro de gas.
- Interrumpa todas las conexiones eléctricas.
- Desconecte todo el sistema de soldadura.

¡PELIGRO!

Electrocución

Cables defectuosos pueden ocasionar peligro de alto voltaje.

- Compruebe que todos los cables y las conexiones estén instalados correctamente y que no estén dañados.
- Sustituya cualquier pieza dañada, deformada o desgastada.

AVISO

- Los intervalos de mantenimiento indicados son valores orientativos y se refieren al trabajo de un turno.
- Todos los trabajos realizados en el aparato o en el sistema deben ser realizados exclusivamente por personal calificado.
- Revise su equipo de protección individual antes de ponérselo.

- 1 Elimine las proyecciones de soldadura adherentes.
- 2 Compruebe que todas las uniones roscadas están bien apretadas.

Si necesita realizar alguna reparación, **ABICOR BINZEL** ofrece reparaciones en fábrica.

9.1 Limpieza de la guía de alambre

- 1 Suelte el ensamble de cables en el lado de la máquina y colóquelo en posición estirada.
- 2 Atornille la tuerca de unión y extraiga la guía o la guía plástica.

⚠ ¡ADVERTENCIA!

Riesgo de lesiones

Posibles lesiones graves ocasionadas por las piezas giratorias.

- Utilice ropa de protección laboral adecuada, sobre todo gafas protectoras, para la limpieza con aire comprimido.

- 3 Limpie el conductor para guía de alambre desde ambos lados con aire comprimido.
- 4 Inserte la guía o guía plástica en el conjunto de cables a través del conductor para guía de alambre y sujétela mediante la tuerca de unión.

9.2 Recorte de la guía

AVISO

- Es necesario recortar las guías o las guías plásticas nuevas, todavía no utilizadas, a la longitud real del ensamble de cables.

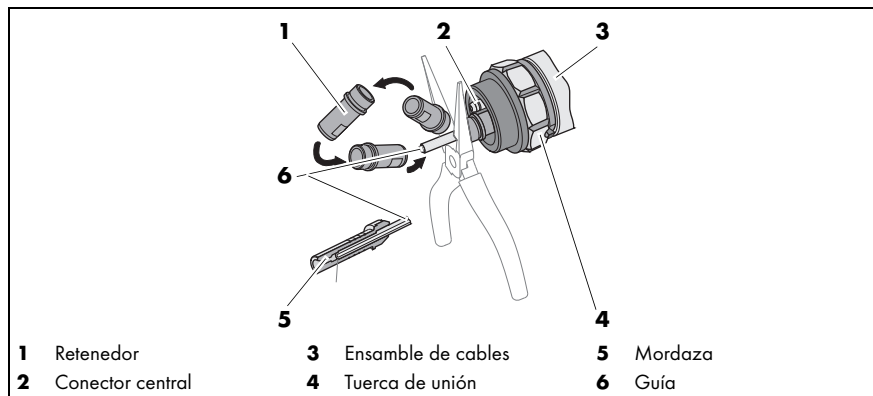


Fig. 7 Recorte de la guía

- 1 Coloque el ensamble de cables **(3)** en posición estirada.
 - 2 Desconecte el conector central **(2)** de la devanadora o alimentador.
 - 3 Desatornille el retenedor **(1)**.
 - 4 Sustituya la guía **(6)** vieja por una nueva e inserte el lado sin aislante en el conector central **(2)**.
 - 5 Introduzca el retenedor **(1)** girado 180° en la guía nueva **(6)** (lado sin rosca).
 - 6 Corte la guía **(6)** sobresaliente a ras del retenedor **(1)**.
 - 7 Atornille la mordaza **(5)** hasta el tope en la guía **(6)**.
- La posición de la guía de alambre puede controlarse a través del agujero en la mordaza **(5)**.
- 8 Inserte la mordaza **(5)** y la guía **(6)** hasta el tope en el conector central **(2)**.
 - 9 Atornille y apriete el retenedor **(1)** con el lado de la rosca en el conector central **(2)**.
 - 10 Sujete el ensamble de cables **(3)** mediante la tuerca de unión **(4)** en el conector central **(2)**.

9.3 Limpieza del cuello de antorcha

Para aumentar la disponibilidad del robot de soldadura, **ABICOR BINZEL** ofrece la posibilidad de limpiar automáticamente la antorcha.

- 1 Extraiga la tobera de gas.
- 2 Elimine las proyecciones de soldadura y rocíe con el líquido antiproyecciones de **ABICOR BINZEL**.
- 3 Revise si las piezas de desgaste están dañadas y reemplácelas en caso necesario.
- 4 Reemplace los equipos en caso de desgaste o contaminación.
- 5 Limpie el punto de separación y lubrique las juntas tóricas con grasa sellante sin silicona.
- 6 Compruebe el TCP después de cada aplicación y después de una colisión en el verificador/alineador de cuello WH.

10 Averías y eliminación de las mismas

¡PELIGRO!

Riesgo de lesiones y daños en el dispositivo al ser utilizado por personas no autorizadas

Los trabajos de reparación y modificación inadecuados en el producto pueden causar lesiones importantes y daños en el aparato. La garantía del producto se anula con la intervención de personas no autorizadas.

- Todos los trabajos realizados en el aparato o en el sistema deben ser realizados exclusivamente por personal calificado.

Observe también el documento "Warranty" adjunto. En caso de dudas y/o problemas, diríjase a su proveedor especializado o al fabricante.

AVISO

- Observe la documentación de los componentes técnicos del proceso de soldadura.

Avería	Causa	Eliminación
El cuello de la antorcha se calienta.	• La punta de contacto no está fija.	• Comprobar y apretar
	• La punta de contacto en el lado de la antorcha o en la pieza de trabajo está suelta.	• Comprobar y apretar
El gatillo no funciona.	• El cable de control está interrumpido/defectuoso.	• Comprobar/ reparar el componente

Tab. 9 Averías y eliminación de las mismas

Avería	Causa	Eliminación
El alambre se ha fundido en la punta de contacto.	<ul style="list-style-type: none"> Los parámetros ajustados no son correctos. 	<ul style="list-style-type: none"> Revisar y corregir los ajustes
	<ul style="list-style-type: none"> La punta de contacto está desgastada. 	<ul style="list-style-type: none"> Reemplazar el componente
Problemas de devanado o alimentación	<ul style="list-style-type: none"> La guía/guía plástica está obstruida. 	<ul style="list-style-type: none"> Soplar en ambas direcciones y reemplazar la guía en caso necesario
	<ul style="list-style-type: none"> La punta de contacto y el diámetro del alambre son de diferente diámetro. 	<ul style="list-style-type: none"> Reemplazar la punta de contacto
	<ul style="list-style-type: none"> La presión de apriete en la devanadora o el alimentador es incorrecta. 	<ul style="list-style-type: none"> Corregir según las indicaciones del fabricante
Arco entre tobera de gas y pieza de trabajo	<ul style="list-style-type: none"> Proyecciones entre la punta de contacto y la tobera de gas 	<ul style="list-style-type: none"> Limpiar y rociar el interior de la tobera de gas
Arco inestable	<ul style="list-style-type: none"> La punta de contacto no está adaptada al diámetro del alambre o la punta está desgastada. 	<ul style="list-style-type: none"> Comprobar la punta de contacto
	<ul style="list-style-type: none"> Los parámetros de soldadura ajustados son incorrectos. 	<ul style="list-style-type: none"> Corregir los parámetros de soldadura
	<ul style="list-style-type: none"> La guía de alambre está desgastada. 	<ul style="list-style-type: none"> Cambiar la guía de alambre
Formación de poros	<ul style="list-style-type: none"> Formación excesiva de proyecciones en la tobera de gas 	<ul style="list-style-type: none"> Limpiar la tobera de gas
	<ul style="list-style-type: none"> Caudal de gas escaso o ausente 	<ul style="list-style-type: none"> Revisar el contenido de la botella de gas y el ajuste de presión
	<ul style="list-style-type: none"> La corriente de aire provoca la inestabilidad del gas de protección. 	<ul style="list-style-type: none"> Blindar el lugar de soldadura mediante paredes de protección

Tab. 9 Averías y eliminación de las mismas

11 Desmontaje

¡PELIGRO!

Riesgo de lesiones por arranque inesperado

Lleve a cabo las acciones siguientes durante todos los trabajos de mantenimiento: mantenimiento correctivo, montaje, desmontaje y reparación.

- Desconecte la fuente de corriente.
- Cierre el suministro de aire comprimido.
- Cierre es suministro de gas.
- Interrumpa todas las conexiones eléctricas.
- Desconecte todo el sistema de soldadura.

AVISO

- Todos los trabajos realizados en el aparato o en el sistema deben ser realizados exclusivamente por personal calificado.
- Observe la documentación de los componentes técnicos del proceso de soldadura.
- Tenga en cuenta los datos siguientes:
 - ⇒ 8 Puesta fuera de servicio en pagina ES-17

- 1** Desconecte el ensamble de cables de la devanadora o alimentador.
- 2** Desmonte las piezas que desea desconectar (cuerpo intercambiable, pieza de amarre, soporte para robot CAT, cuello de la antorcha).

12 Eliminación



Los dispositivos identificados con este símbolo están sujetos a la Directiva Europea 2012/19/UE sobre residuos de aparatos eléctricos y electrónicos (RAEE).

- Los aparatos eléctricos no deben desecharse en la basura doméstica.
- Los aparatos eléctricos deben recogerse por separado para reciclarlos de forma respetuosa con el medioambiente.

⇒ 11 Desmontaje en pagina ES-22

- A tal efecto, observe las disposiciones, leyes, prescripciones, normas y directivas locales.
- Diríjase a las autoridades locales para obtener información sobre la recogida y la devolución de aparatos eléctricos.
- Para eliminar debidamente el producto, es necesario desmontarlo.

12.1 Materiales

Este producto se compone en su mayor parte de materiales metálicos que pueden fundirse nuevamente en acerías. De este modo, se pueden reciclar casi ilimitadamente. Los plásticos empleados están identificados, por lo que es posible clasificarlos y fraccionarlos para su posterior reciclaje.

12.2 Productos consumibles

Los aceites, lubricantes y detergentes no deben contaminar el suelo ni llegar al alcantarillado. Estos productos deben almacenarse, transportarse y desecharse en depósitos apropiados. Observe para ello las disposiciones locales correspondientes y las indicaciones para la eliminación de desechos especificadas en las fichas de datos de seguridad del fabricante. Los útiles de limpieza contaminados (pinceles, paños, etc.) también deben desecharse según las indicaciones del fabricante de los productos consumibles.

12.3 Embalajes

ABICOR BINZEL ha reducido el embalaje de transporte a lo estrictamente imprescindible. Durante la selección de los materiales de embalaje se ha tenido en cuenta su posible reciclaje.

ZH 原厂操作手册中文翻译版

©厂家保留因印刷错误、不准确信息或产品改良而随时修订此操作手册的权利，恕不提前通知。新版本操作手册也会涉及到此类更改。

在此操作手册中涉及的商标及注册商标归持有人/生产厂家所有。

如想获悉 **ABIROB BINZEL** 各国代理或合作伙伴的联系信息，请访问我们公司的主页 www.binzel-abicor.com

1	识别鉴定	ZH-3	6.3	安装机器侧接头	ZH-12
1.1	标记	ZH-3	6.4	连接控制线	ZH-12
			6.5	调节保护气量	ZH-13
			6.6	导入焊丝	ZH-13
2	安全性	ZH-3	7	运行	ZH-13
2.1	按规定使用	ZH-3	7.1	焊接流程	ZH-14
2.2	操作者的责任	ZH-3			
2.3	个人防护装备 (PPE)	ZH-3	8	停止工作	ZH-14
2.4	警告提示分类	ZH-4			
2.5	紧急情况的说明	ZH-4	9	保养和清洁	ZH-14
3	产品说明	ZH-5	9.1	清洁送丝导管	ZH-15
3.1	技术数据	ZH-5	9.2	缩短螺旋导丝管	ZH-16
3.2	外文缩写	ZH-7	9.3	清洁枪颈	ZH-17
3.3	铭牌	ZH-7	10	故障及排除方法	ZH-17
3.4	使用的符号和图标	ZH-7	11	拆卸	ZH-18
4	供货范围	ZH-8	12	废弃处理	ZH-19
4.1	运输	ZH-8	12.1	材料	ZH-19
4.2	存放	ZH-8	12.2	辅助材料	ZH-19
			12.3	包装	ZH-19
5	功能说明	ZH-9			
5.1	枪颈	ZH-9			
5.2	连接模块	ZH-9			
5.3	固定架	ZH-9			
5.4	电缆组件	ZH-9			
6	开机调试	ZH-10			
6.1	安装 ABIROB® A 枪颈	ZH-10			
6.2	安装电缆组件	ZH-11			

1 识别鉴定

ABIROB®A 焊枪系统用于在工业和原材料加工业中使用惰性气体（MIG）或活性气体（MAG）进行保护气焊接。该型号焊枪为气冷式，可用于所有焊接位置。本操作手册只对 **ABIROB®A** 焊枪系统进行介绍。焊枪系统只能使用原厂 **ABICOR BINZEL** 备件操作。

1.1 标记

本产品符合适用的产品上市发布要求。产品上贴有上市要求的所有相应标记。

2 安全性

请注意随附的“Safety Instructions”。

2.1 按规定使用

- 本手册内所描述的设备仅允许用于使用手册内所提到的用途及其方式方法。同时，请注意运行、保养和维修条件。
- 任何其他用途都视作为不符合使用规定。
- 严禁擅自改装或改进性能。

2.2 操作者的责任

- 仅允许如下人员操作设备：
 - 熟悉有关职业安全和事故预防的基本条例；
 - 接受过本设备的操作指导；
 - 已读完并理解本操作说明；
 - 已读完并理解“安全提示”一章的内容；
 - 经过相应培训；
 - 基于其专业培训、认识和经验能够识别潜在危险。
- 工作区域内不得有其他人员逗留。
- 请遵守相应国家和地区的职业安全规定。
- 请遵守职业安全和事故预防的规定。

2.3 个人防护装备（PPE）

为了防止给使用者带来危险，本手册中推荐穿戴个人防护装备（PPE）。

- 其中包括防护衣、防护眼镜、P3 级的呼吸防护面罩、防护手套和安全鞋。

2.4 警告提示分类

此操作手册中使用的警告分为四个等级，按照具有潜在危险的工作步骤加以说明。根据重要程度排列如下：

危险

指直接面临的危险。如果这些危险不被排除，会致人重伤或死亡。

警告

指可能存在危险的情况。如果不被排除，可能引起重伤。

小心

指可能造成伤害。如果不被排除，可能会引起轻微损伤。

注意

指可能存在影响工作结果或损害设备的危险。

2.5 紧急情况的说明

在紧急情况下立刻中断下列供给：

- 电气电源
- 压缩空气输送
- 供气

其他措施参见“电源”操作手册或其他外围设备的文件资料。

3 产品说明

▲ 警告
<p>不按规定使用会引发的危险</p> <p>如果不按规定使用，设备可能会危及人员、动物和有形资产。</p> <ul style="list-style-type: none"> • 只能按规定使用本设备。 • 切勿擅自改造设备来提高效率，不得进行改动。 • 仅允许具备相应能力的人员对设备或系统进行任何一项作业。

3.1 技术数据

环境空气温度	- 10 °C 至 + 40 °C
相对空气湿度	在 20 °C 时最大 90%

表格 1 运行的环境条件

在封闭空间内存放时的环境空气温度	- 10 °C 至 + 40 °C
运输时的环境空气温度	- 25 °C 至 + 55 °C
相对空气湿度	在 20 °C 时最大 90%

表格 2 运输和存放的环境条件

电压类型	DC
电极的极性	通常是正极
焊丝类型	普通的圆型焊丝
送丝方式	机器送丝
额定电压	141 V 峰值
机器侧接口的保护方式 (EN 60 529)	IP3X
保护气 (EN ISO 14175)	CO ₂ 和混合气体 M21

表格 3 焊枪一般数据遵循 EN 60 974-7 标准

类型	冷却方式	负载 ¹		ED	焊丝直径	气体流量
		CO ₂	M21			
ABIROB®		(A)	(A)	(%)	(mm)	(l/min)
A300	气冷	300	250	100	0.8 - 1.4	10 - 20
A360	气冷	360	290	100	0.8 - 1.4	10 - 20
A500	气冷	500	400	100	0.8 - 1.6	10 - 30

表格 4 焊枪专用数据遵循 EN 60974-7 标准

¹ 脉冲电弧的负荷数据最多下降 35%

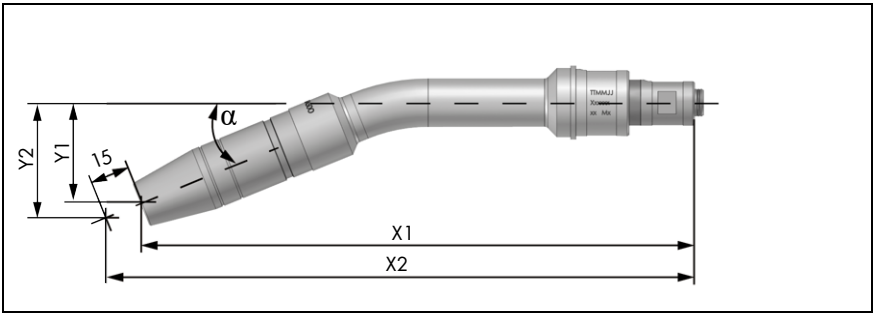


Abb. 1 枪颈尺寸

ABIROB®	α	X1	X2	Y1	Y2
A 300	45°	290,2 mm	300,8 mm	49,2 mm	59,8 mm
A 360	0°	249,2 mm	264,2 mm	/	/
A 360	22°	241,0 mm	254,9 mm	44,2 mm	49,8 mm
A 360	35°	227,7 mm	240,0 mm	73,3 mm	81,9 mm
A 360	45°	212,9 mm	223,5 mm	95,9 mm	106,5 mm
A 500	0°	249,2 mm	264,2 mm	/	/
A 500	22°	241,0 mm	254,9 mm	44,2 mm	49,8 mm
A 500	35°	227,7 mm	240,0 mm	73,3 mm	81,9 mm
A 500	45°	212,9 mm	223,5 mm	95,9 mm	106,5 mm

Tab. 5 长度 ABIROB® 枪颈

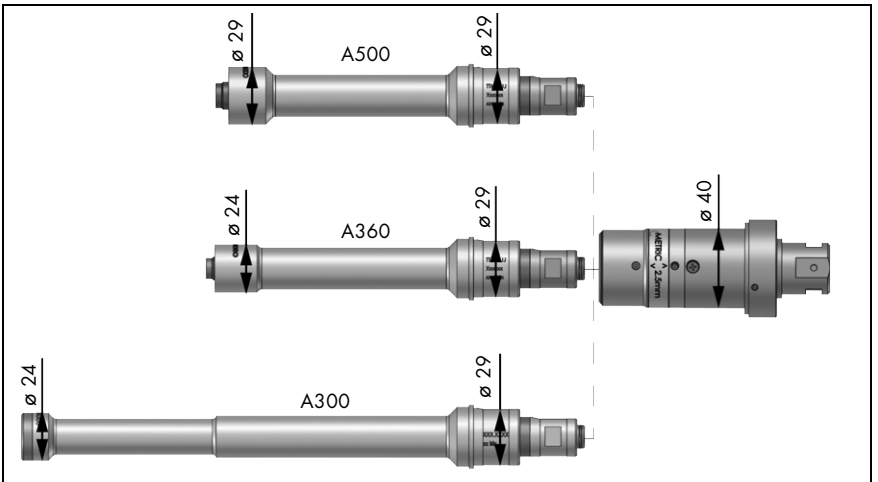


插图 2 枪颈直径

3.2 外文缩写

DC	直流电
ED	工作周期
MIG	熔化极惰性气体保护焊
MAG	熔化极活性气体保护焊
额定电压	绝缘电阻、介电强度和保护方式等级
TCP	Tool Center Point (工具中心点)

表格 6 外文缩写

3.3 铭牌

ABIROB®A 焊枪系统的机器侧连接壳体上有一个标签。

Cable assembly:	XXX
Id-Nr./ID-no.:	XXX.XXXX
Länge/length:	L=XXm
Auftragsnr./Orderno.:	XXXXXXX
Code:	XXXX

请注意，所有的问询都要提供以下信息：

- 工厂证明书上的信息、枪颈上的生产印记，例如，**ABIROB®A 360 22**，标签信息。

3.4 使用的符号和图标

本操作手册中使用下列符号和图标：

图标	描述
•	操作指令和计数的符号
⇒	交叉引用符号表示详细的、补充或更进一步的信息。
1	文本按顺序引入的操作步骤

4 供货范围

• 焊枪侧带一体化开关外壳的弯曲防护	• 机器侧带中央接头的弯曲防护
• 操作手册	
即使配备 ROBO 电缆组件, ABIROB®A 焊枪系统仍无法工作。首次装配还需要配备与各个焊接任务相关的零部件。这些包括:	
• 枪颈 (优选尺寸和几何图形)	• 固定架 (用于固定在机器人上)
• 备用件和易损件 (单独订购)。	

表格 7 供货范围

ABIROB®A 焊枪系统电缆组件的标准长度为 1 - 3.5 米, 我们也可以按客户定制长度提供。您还需要一个定位夹具, 系统才完备。定位夹具须根据配置单独订购。

备用件和易损件单独订购。

备用件和易损件的订购数据和产品编号参见最新的订购资料。咨询与订购的联系信息可以在: www.binzel-abicor.com 网站中找到。

4.1 运输

在发货前已仔细检查和包装供货产品, 但是也不排除在运输过程中会出现破损。

验货检查	根据供货单检查是否全部到货! 检查供货产品是否受损 (目检)!
如需投诉	如果货物在运输过程中受损, 请立刻联系最终货物承运商! 保存好包装件, 以备货物承运商进行检查。
退货包装	尽可能使用原包装和原包装材料。在出现与包装和运输固定件相关问题时, 请反馈给您的供货商。

表格 8 运输

4.2 存放

存放在封闭空间内的物理条件:

⇒ 表格 2 运输和存放的环境条件第 ZH-5 页

5 功能说明

功能正常的 **ABIROB®A** 焊枪系统包括下列构件：

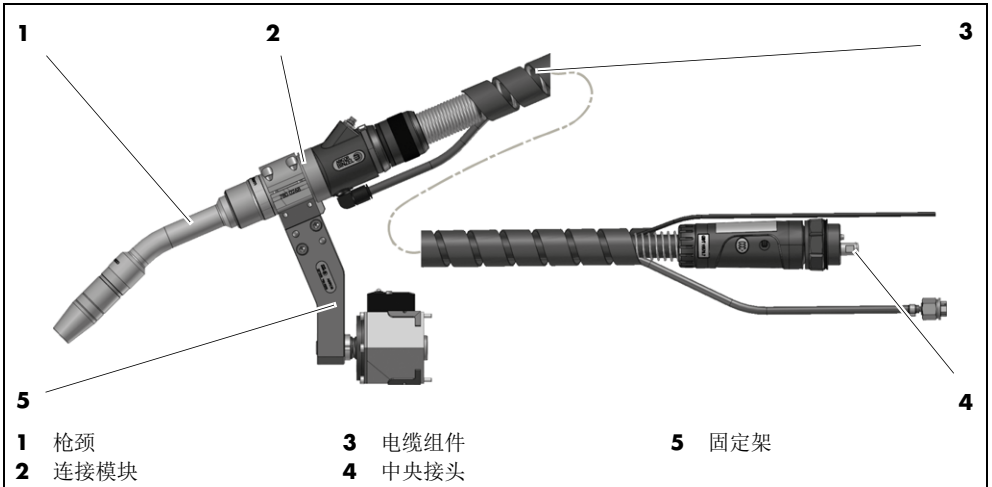


插图 3 **ABIROB®A** 焊枪系统

所有备有辅助材料的元件形成一个具有功能性的统一体通过产生电弧以完成焊接。焊接用的焊丝通过焊枪系统 **ABIROB®A** 推送至导电嘴。导电嘴将焊接电流接通到焊丝上，从而在焊丝和工件之间产生电弧。电弧和焊接熔池通过惰性气体（MIG）和活性气体（MAG）保护。

5.1 枪颈

ABIROB®A 360、A500 型焊枪系统的标准枪颈采用直线几何图形，可弯曲 22°、35° 和 45° 和 **ABIROB®A** 300 割炬颈 45°。我们可根据您的应用情况按需制造特殊规格。由于连接模块上的接口非常统一，所有枪颈相互兼容。

5.2 连接模块

连接模块建立焊枪与电缆组件之间的连接。

5.3 固定架

使用固定架可将 **ABIROB®A** 焊枪系统经机器人固定装置 CAT 固定在机器人上。

5.4 电缆组件

气冷式电缆组件为焊枪提供所有焊接所需的构件，例如：焊接电流、保护气和空气。

6 开机调试

⚠ 危险**意外启动致人受伤**

在维护、检修、安装、拆卸和维修作业的整个期间，必须遵循以下说明：

- 关闭电源。
- 停止压缩空气输送。
- 停止供气。
- 断开所有电气连接。

注意

- 仅允许具备相应能力的人员对设备或系统进行任何一项作业。
- 请注意下列事项：
 - ⇒ 3产品说明第ZH-5 页

6.1 安装 ABIROB®A 枪颈

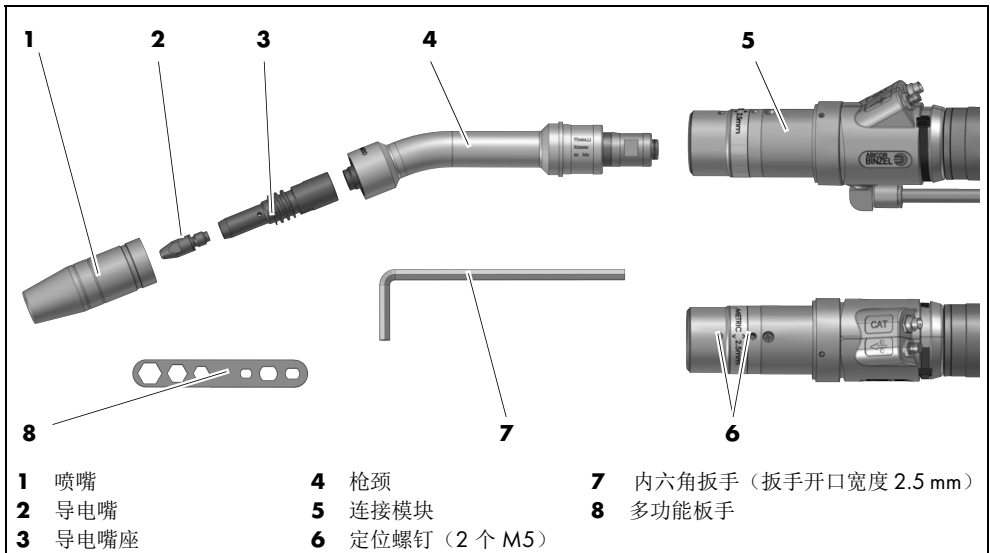


插图 4 安装 ABIROB®A 枪颈

- 1 可将拆卸式导电嘴座（3）旋入枪颈（4）并用多功能扳手（8）拧紧。
- 2 将导电嘴（2）旋入导电嘴座（3）并用多功能扳手（8）拧紧。
- 3 将气体喷嘴（1）用力拧紧在导电嘴座（3）上。
- 4 将枪颈（4）插入连接模块（5）直至止挡位置。

5 借助内六角扳手（6）拧紧定位螺钉（7）。

6.2 安装电缆组件

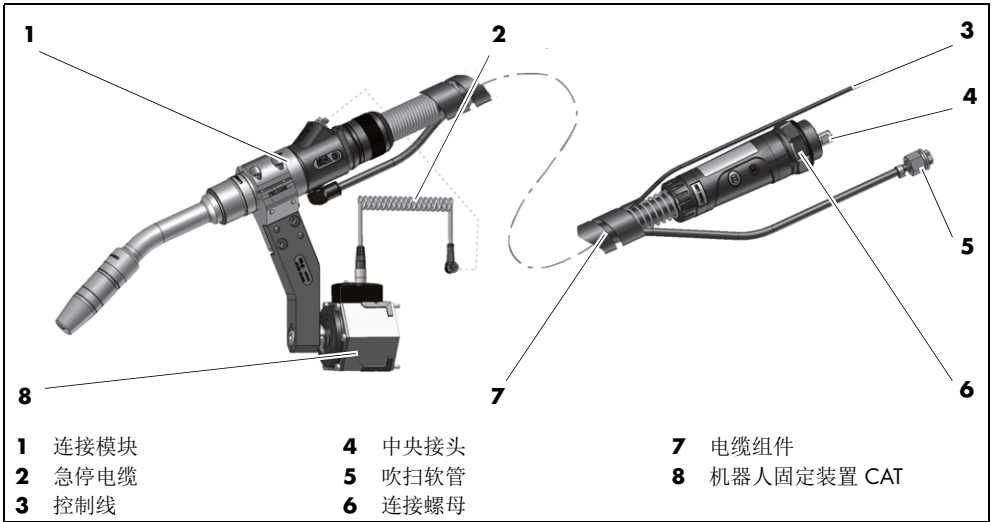


插图 5 安装电缆组件

注意

- 针对您的应用选择最合适的焊丝类型及相应的送丝导管。
- 请注意下列章节中的说明，以便您能恰当地切割送丝导管的长度并正确安装：
⇒ 9 保养和清洁第 ZH-14 页
- 螺旋导丝管 = 适用于钢条和不锈钢条
- 塑料送丝管 = 适用于铝条、铜条、镍条和不锈钢条

- 1 电缆组件（7）直线铺设，焊枪侧固定在连接模块（1）上。
- 2 从中央接头（4）将裁切好的送丝导管推入导电嘴至止挡位置，并用连接螺母（6）拧紧固定。

您可以根据需要将机器人固定装置 CAT（8）的急停电缆（2）与电缆组件（7）相连。

⇒ 6.4 连接控制线第 ZH-12 页

6.3 安装机器侧接头

⇒ 插图 5 安装电缆组件第 ZH-11 页

再次检查送丝导管是否正确固定。

- 1 将中央接头 (4) 和插座一起装配在送丝装置上, 并旋紧连接螺母 (6)。
- 2 将吹扫软管 (5) 固定在吹扫和喷气单元上或者吹扫阀上。如果没有利用“吹扫”这一选项, 则以气密方式封闭该接头。

6.4 连接控制线

⇒ 插图 5 安装电缆组件第 ZH-11 页

控制线 (3) 在机器侧打开。用户自备合适的连接插头。如果您提供了完整信息, 我们可以提供装配好接头的焊枪。否则, 请您选择一个与焊接电源兼容的插头, 并按照连线插图将其钎焊在相应的芯线上。

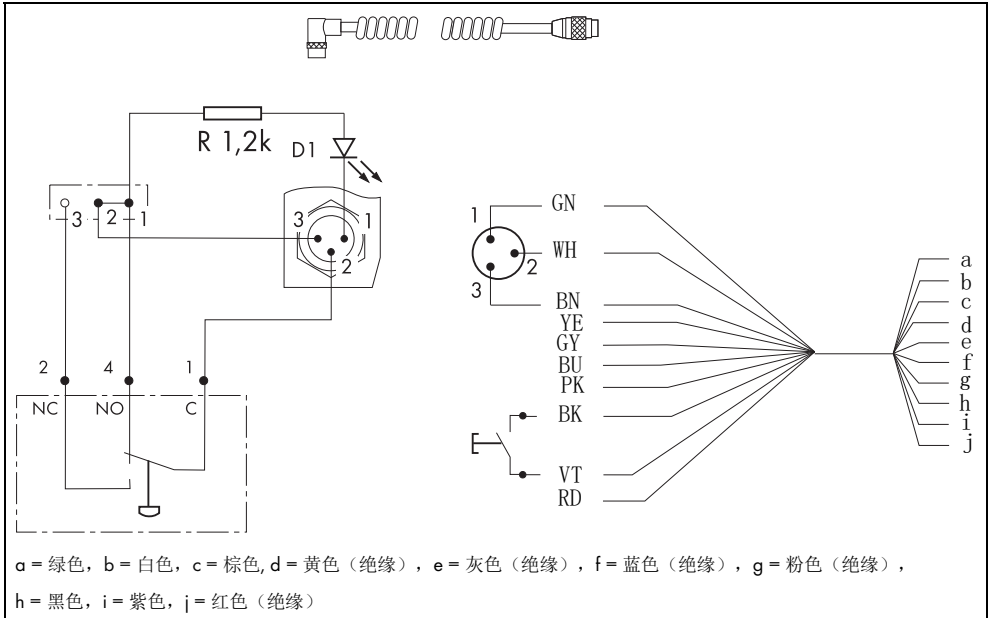


插图 6 连接控制线

6.5 调节保护气量

注意

- 待采用的保护气类型和流量视焊接任务和喷嘴几何形状而定。
- 为了防止因保护气供应装置中的污物而导致堵塞，必须在连接前短暂地打开气瓶阀。由此可以将污物吹出。
- 所有保护气连接均需密封不透气。

- 1 保护气瓶连接在送丝系统上。
- 2 气体量由保护气瓶的减压阀调节。

6.6 导入焊丝

注意

- 在每次更换焊丝时注意焊丝端口是否有毛刺且笔直。

- 1 按照制造商说明将焊丝放入送丝装置。
- 2 按下送丝装置上的“无电流送丝”按键。

7 运行

危险

吸入含磷气体会导致呼吸困难和中毒

在焊接用含氯溶剂脱脂处理过的工件时会产生含磷气体。

- 严禁吸入烟气和蒸汽。
- 提供足够的新鲜空气。
- 在焊接前用清水冲净工件。
- 在焊接位置附近切勿放置含氯的去油脂池。

危险

烫伤的危险

在焊接作业时，火花、灼热的工件或焊渣会产生火焰。

- 检查工作区域是否有火情。
- 在工位上放置合适的防火阻燃剂。
- 焊接完后让工件冷却。
- 在焊接作业前，按规定在工件或焊接台上固定接地钳。

警告**灼伤眼睛**

产生的电弧可能会损伤眼睛。

- 请检查并穿戴您的个人防护装备。

注意

- 仅允许具备相应能力的人员对设备或系统进行任何一项作业。
- 确保所有需要的参数均已设定。

7.1 焊接流程

- 1 打开保护气瓶。
- 2 接通电源。

8 停止工作**注意**

- 请确保在停止操作前，严格遵循焊接组件的关闭程序。

- 1 等待保护气伴流时间。
- 2 关闭气源。
- 3 关闭电源。

9 保养和清洁

定期、持续地保养和清洁是确保设备拥有较长使用寿命和正常运行功能的前提条件。

危险**意外启动致人受伤**

在维护、检修、安装、拆卸和维修作业的整个期间，必须遵循以下说明：

- 关闭电源。
- 停止压缩空气输送。
- 停止供气。
- 关闭整个焊接设备。
- 断开所有电气连接。

⚠ 危险**电击**

因电缆故障而产生的危险电压。

- 检查所有的导电电缆和接头是否按规定安装以及是否损坏。
- 更换损坏的、变形的或者磨损的部件。

注意

- 手册中给出的保养周期是仅供参考，它是针对单班作业而规定的。
- 仅允许具备相应能力的人员对设备或系统进行任何一项作业。
- 请检查并穿戴您的个人防护装备。

- 1 去除附着的焊接飞溅物。
- 2 检查所有螺旋接头是否稳固。
如需维修，请将设备交给 **BINZEL®** 工厂维修。

9.1 清洁送丝导管

- 1 松开机器侧电缆组件并摆直。
- 2 拧下锁紧螺母并拔出螺旋导丝管或塑料送丝管。

⚠ 警告**有受伤危险**

快速旋转的部件会致人重伤。

- 在用压缩空气吹扫时须穿戴适当的防护装备，特别是要戴上护目镜。

- 3 从两侧用压缩气吹扫送丝缆管。
- 4 将调好的螺旋导丝管或塑料送丝管推入送丝缆管并用锁紧螺母固定。

9.2 缩短螺旋导丝管

注意

- 必须将新的尚未使用过的螺旋导丝管或塑料送丝管缩短到软管组件的实际长度。

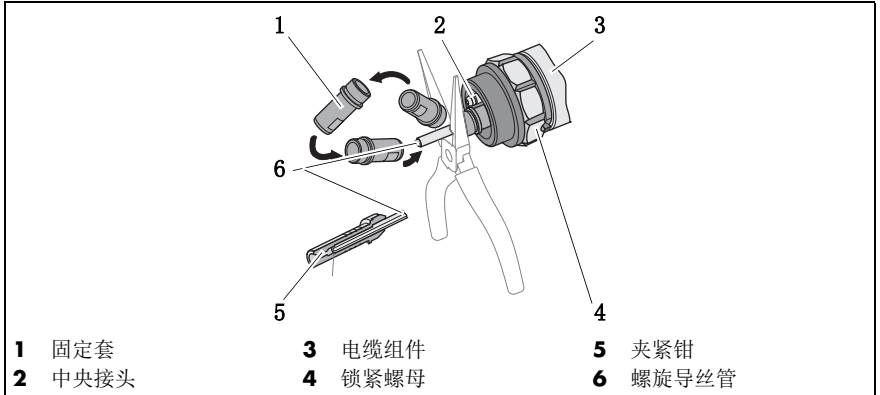


插图 7 缩短螺旋导丝管

- 1 将电缆组件 (3) 摆直。
- 2 从送丝装置松开中央接头 (2)。
- 3 拧紧固定套 (1)。
- 4 用新的螺旋导丝管替换用过的螺旋导丝管 (6)，并将剥绝缘皮的一端插入中央接头 (2)。
- 5 将固定套 (1) 旋转 180° 插在新的螺旋导丝管 (6) 上 (没有螺纹的一端)。
- 6 对齐固定套 (1)，将突出的螺旋导丝管 (6) 剪掉。
- 7 将夹紧钳 (5) 拧紧在螺旋导丝管 (6) 上至止挡位置。
您可以通过夹紧钳 (5) 上的窥视孔检查送丝导管的位置。
- 8 将夹紧钳 (5) 和螺旋导丝管 (6) 推入
中央接头 (2) 至止挡位置。
- 9 将固定套 (1) 从螺纹端推入中央接头 (2) 并拧紧。
- 10 用锁紧螺母 (4) 将电缆组件 (3) 固定在中央接头 (2) 上。

9.3 清洁枪颈

为了提高焊接机器人的设备可用性，**ABICOR BINZEL** 可以进行自动化的焊枪清洁。

- 1 取下气体喷嘴。
- 2 去除焊接飞溅物并用 **ABICOR BINZEL** 防溅保护剂喷洗。
- 3 检查易损件是否有明显的损坏，必要时进行更换。
- 4 更换磨损或沾污的装备组件。
- 5 清洁分割位并用无硅密封脂给 O 形环上油脂。
- 6 每次焊接后以及碰撞后用 WH 定位夹具检查工具中心点 (TCP) 尺寸。

10 故障及排除方法

⚠ 危险

未经授权人员造成的致人受伤危险和设备损坏

不按规定进行维修和更改产品可能会致人严重受伤和设备损坏。若由未经授权人员进行操作，则产品保修失效。

- 仅允许具备相应能力的人员对设备或系统进行任何一项作业。

请注意随附的“Warranty”。如有疑问和 / 或困难时，请联系您的专业经销商或制造商。

注意

- 注意各焊接组件的操作手册。

故障	原因	排除方法
枪颈发热	• 导电嘴未拧紧	• 检查和拧紧
	• 焊枪侧导电嘴与连接工件处松动	• 检查和拧紧
按键失灵	• 控制线断路/损坏	• 检查/维修
导电嘴焊丝烧结	• 参数设置错误	• 检查以及校正设置
	• 导电嘴磨损	• 更换
送丝不均匀	• 螺旋导丝管/塑料送丝管堵住	• 双向吹扫，必要时更换
	• 导电嘴与焊丝直径不符	• 更换导电嘴
	• 送丝装置上设置的挤压力错误	• 按照制造商说明校正
气体喷嘴和工件之间有电弧	• 导电嘴和气体喷嘴之间连接飞溅物	• 清洁和喷洗气体喷嘴内腔

表格 9 故障及排除方法

故障	原因	排除方法
电弧不稳定	<ul style="list-style-type: none"> • 导电嘴与焊丝直径不符或导电嘴孔径变大 	<ul style="list-style-type: none"> • 检查导电嘴
	<ul style="list-style-type: none"> • 焊接参数设置错误 	<ul style="list-style-type: none"> • 校正焊接参数
	<ul style="list-style-type: none"> • 送丝导管磨损 	<ul style="list-style-type: none"> • 更换送丝导管
形成气孔	<ul style="list-style-type: none"> • 喷嘴内严重存积飞溅物 	<ul style="list-style-type: none"> • 清洁喷嘴
	<ul style="list-style-type: none"> • 气体流量不够或缺失 	<ul style="list-style-type: none"> • 检查气瓶里的气体含量和压力设置
	<ul style="list-style-type: none"> • 气流吹走保护气 	<ul style="list-style-type: none"> • 用防护墙屏蔽焊接场所

表格 9 故障及排除方法

11 拆卸

危险

意外启动致人受伤

在维护、检修、安装、拆卸和维修作业的整个期间，必须遵循以下说明：

- 关闭电源。
- 停止压缩空气输送。
- 停止供气。
- 关闭整个焊接设备。
- 断开所有电气连接。

注意

- 仅允许具备相应能力的人员对设备或系统进行任何一项作业。
- 注意各焊接组件的操作手册。
- 请注意下列事项：
 - ⇒ 8停止工作第ZH-14 页

- 1 从送丝机松开电缆组件。
- 2 取出要松开的部件（可更换件、固定架、机器人固定装置 CAT，枪颈）。

12 废弃处理



标有此符号的设备符合欧盟关于废弃电气和电子设备（WEEE）的 2012/19/EU 指令。

- 不得将电气设备当做生活垃圾处置。
- 在按规定废弃处理前拆卸电气设备。
⇒ 11 拆卸第 ZH-18 页。
- 单独收集电气设备的组件，并且以环保的方式回收利用。
- 遵守当地的法令、法规、规定、标准和指令。
- 有关电气设备收集和回收的信息，联系您所在地的政府部门。

12.1 材料

该产品大部分是由金属材料制成，它们都可以在炼钢厂和冶炼厂里重新熔融后重新回收利用。所用的塑料都对材料进行了分类和分级的标记，以备以后回收利用。

12.2 辅助材料

严禁油、润滑脂和清洁剂流入土壤以及下水道。必须将上述物质放在合适的容器里保存、运输和废弃处理。同时，请注意相应的本地规定以及由辅助材料生产商给定的安全数据表中有关废弃处理的提示。同样，污染的清洁工具（刷子、抹布等）也必须按照辅助材料生产商的说明废弃处理。

12.3 包装

ABICOR BINZEL 采用最为精简的运输包装，尽可能地选用可回收利用的包装材料。



Importer UK:

ABICOR BINZEL (UK) Ltd.
Binzel House, Mill Lane, Winwick Quay
Warrington WA2 8UA • UK
T +44-1925-65 39 44
F +44-1925- 65 48 6
info@binzel-abicor.co.uk



Manufacturer:

Alexander Binzel Schweisstechnik
GmbH & Co. KG
Kiesacker • 35418 Buseck • GERMANY
T +49 64 08 / 59-0
F +49 64 08 / 59-191
info@binzel-abicor.com



www.binzel-abicor.com